



**MANEJO NO CULTIVO DA TANGERINEIRA
'PONKAN' PARA A PRODUÇÃO
EXTEMPORÂNEA EM PERDÕES, ESTADO
DE MINAS GERAIS**

ALEXANDRE MORAIS DO AMARAL

1999



ALEXANDRE MORAIS DO AMARAL

**MANEJO NO CULTIVO DA TANGERINEIRA 'PONKAN'
PARA A PRODUÇÃO EXTEMPORÂNEA
EM PERDÕES, ESTADO DE MINAS GERAIS**

Tese apresentada à Universidade Federal de Lavras,
como parte das exigências do Curso de Pós-
graduação em Agronomia, área de concentração em
Fitotecnia, para obtenção do título de "Doutor".

Orientador

Prof. Maurício de Souza

LAVRAS
MINAS GERAIS - BRASIL
1999

Ficha Catalográfica preparada pela Seção de Classificação e Catalogação da
Biblioteca Central da UFLA

Amaral, Alexandre Morais do

Manejo no cultivo da tangerineira 'Ponkan' para a produção extemporânea
em Perdões, Estado de Minas Gerais / Alexandre Morais do Amaral. - Lavras:
UFLA, 1999.

135p. :il.

Orientador: Mauricio de Souza.

Tese (Doutorado) - UFLA.

Bibliografia.

1. Citros - Produção. 2. Regulador de crescimento. 3. Auxina.
4. Giberelina 5. Irrigação. I. Universidade Federal de Lavras. II. Título.

CDD-634.311

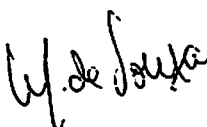
ALEXANDRE MORAIS DO AMARAL

**MANEJO NO CULTIVO DA TANGERINEIRA 'PONKAN'
PARA A PRODUÇÃO EXTEMPORÂNEA
EM PERDÕES, ESTADO DE MINAS GERAIS**

Tese apresentada à Universidade Federal de Lavras,
como parte das exigências do Curso de Pós-
graduação em Agronomia, área de concentração em
Fitotecnia, para obtenção do título de "Doutor".

APROVADA em 22 de abril de 1999

Pesq. Sérgio Alves de Carvalho	CCSM-IAC
Pesq. João Luiz Palma Menegucci	CNPMF-EMBRAPA
Prof. Luciano Vilela Paiva	UFLA
Prof. Renato Paiva	UFLA


Prof. Mauricio de Souza
UFLA
(Orientador)

**LAVRAS
MINAS GERAIS-BRASIL
1999**

Dedico ao meu filho, Daniel.

AGRADECIMENTOS

À Universidade Federal de Lavras-UFLA e ao seu Departamento de Agricultura-DAG, pela possibilidade de realização do curso de Doutorado;

Ao Reitor da Universidade Federal de Lavras-UFLA, professor Dr. Fabiano Ribeiro do Vale;

À Fundação Coordenadoria de Aperfeiçoamento de Docentes de Ensino Superior-CAPEES, pela concessão da bolsa de estudos durante o curso;

À Citrominas Ltda., de propriedade do Sr. Amauri Gomide, Engenheiro Agrônomo, que gentilmente permitiu a utilização de parte de seu pomar para a realização da pesquisa;

Aos Departamentos de Ciência dos Alimentos, Química, Ciência dos Solos e Engenharia Rural, pelas análises de frutos, folhas e solos e fornecimento de dados climatológicos, respectivamente;

Aos colegas da EMBRAPA-CNPAF e da Pós-Graduação da Universidade Federal de Lavras-UFLA.

BIOGRAFIA

O Engenheiro Agrônomo Alexandre Morais do Amaral, filho de Margarida de Oliveira Morais e Euler Tavares do Amaral, é natural da cidade do Rio de Janeiro-RJ.

Estudou na Escola Estadual Protásio Alves em Porto Alegre-RS, onde concluiu o segundo grau.

Formou-se em 1992 na Escola Superior de Agricultura de Lavras-ESAL, tendo iniciado em 1993 o curso de Mestrado em Agronomia-Fitotecnia e terminado em 1995.

Em 1994 ingressou na Empresa Brasileira de Pesquisa Agropecuária-CNPAP, onde permaneceu até o segundo semestre de 1995, quando iniciou o curso de Doutorado em Agronomia-Fitotecnia na Universidade Federal de Lavras-UFLA, sob orientação do professor Dr. Maurício de Souza.

Em agosto de 1997 iniciou o curso de Doutorado "Sandwich" em Genética Molecular na University of Illinois-EUA, onde permaneceu até fevereiro de 1999, atuando no Laboratório de Genética de Plantas Perenes do Departamento de Recursos Naturais e Ciências Ambientais, sob orientação do professor Dr. Schuyler Safi Korban.

SUMÁRIO

RESUMO.....	i
ABSTRACT.....	iii
1 INTRODUÇÃO.....	1
2 REFERENCIAL TEÓRICO.....	4
2.1 O mercado de frutas.....	4
2.2 A tangerina e assemelhados.....	6
2.3 A fenologia.....	9 ✕
2.3.1 O florescimento.....	10
2.3.2 O pegamento e a abscisão de flores e frutos.....	12
2.3.3 A qualidade externa do fruto.....	14
2.3.4 A alternância de produção.....	17 ✕
2.4 A auxina.....	18
2.4.1 Origem e função.....	18
2.4.2 A auxina e a senescência.....	19
2.4.3 A utilização de auxinas nos citros.....	21
2.5 A giberelina.....	24
2.5.1 Origem e função.....	24
2.5.2 O efeito regulador da giberelina nos frutos.....	27
2.5.3 A época de aplicação do ácido giberélico.....	32
2.6 A irrigação.....	33
2.6.1 A microaspersão.....	35
2.6.2 O déficit hídrico.....	36
2.6.3 A irrigação e a produção extemporânea.....	37
2.6.4 A irrigação e a qualidade dos frutos.....	38

3 MATERIAL E MÉTODOS.....	41
3.1 Material.....	42
3.1.1 Plantas.....	42
3.1.2 Reguladores de crescimento.....	43
3.1.3 Pulverizador e solvente.....	43
3.1.4 Equipamento de irrigação.....	44
3.2 Métodos.....	44
3.2.1 Delineamento experimental.....	44
3.2.2 Instalação e condução.....	46
3.2.3 Irrigação.....	49
3.2.4 Avaliações.....	53
3.2.4.1 Análise de qualidade de frutos.....	53
3.2.4.2 Análise de solo.....	54
3.2.4.3 Análise de folhas.....	54
3.2.5 Análise estatística.....	55
4 RESULTADOS.....	57
4.1 Produção extemporânea.....	57
4.2 Crescimento dos frutos.....	66
4.3 Características pós-colheita dos frutos.....	70
4.4 Alternância de produção.....	74
5 DISCUSSÃO.....	77
5.1 Produção extemporânea.....	77
5.2 Crescimento dos frutos.....	86
5.3 Características pós-colheita dos frutos.....	89
5.4 Alternância de produção.....	92
6 CONCLUSÕES.....	98
7 REFERÊNCIAS BIBLIOGRÁFICAS.....	99

RESUMO

AMARAL, Alexandre Morais do. Manejo no cultivo da tangerineira 'Ponkan' para a produção extemporânea em Perdões, Estado de Minas Gerais. Lavras: UFLA, 1999. 135p. (Tese-Doutorado em Fitotecnia)*

O objetivo deste trabalho foi avaliar a capacidade atuação de reguladores de crescimento e de irrigação no atraso da colheita de tangerinas 'Ponkan' cultivadas no município de Perdões, região Sul do Estado de Minas Gerais. As plantas utilizadas tinham cerca de quatro anos de idade após o plantio, sendo enxertadas em limoeiro 'Cravo' e conduzidas em pomar de produção comercial. Utilizaram-se o GA₃ (ácido giberélico) pulverizado na época de frutos "verdes grandes" e o 2,4-D (ácido 2,4-diclorofenoxiacético), aplicado no início da maturação. O delineamento experimental utilizado foi em blocos casualizados, em esquema de parcela subdividida no tempo, com três repetições e duas plantas por parcela, com total de 114 plantas. Os tratamentos consistiram nas combinações das doses de GA₃ (12,5; 25,0; 50,0 e 100,0 mg.L⁻¹) e 2,4-D (17,5; 35,0; 70,0 e 140,0 mg.L⁻¹), e 3 tratamentos adicionais (0,0 GA₃ + 0,0 2,4-D; 0,0 GA₃ + 0,0 2,4-D + Irrigação; 50,0 mg.L⁻¹ GA₃ + 70,0 mg.L⁻¹ 2,4-D + Irrigação). O método de irrigação foi a microaspersão, com reposição de 100% da evapotranspiração. Ao final de 118 dias após o início da colheita comercial, foram coletados frutos para a análise de qualidade. Ao longo do período de estudo, foram constatadas basicamente quatro diferentes fases quanto à queda de frutos após o início da colheita comercial. Na fase I (até 38 dias); houve baixa queda de frutos em todos os tratamentos em geral; na fase II (39 a 78 dias); houve menor queda naquelas plantas com as doses intermediárias de GA₃; na fase III (a partir de 79 até 98 dias); houve maior retenção de frutos em plantas sob doses intermediárias de GA₃ e as maiores doses de 2,4-D, com retenção de até 80% dos frutos na planta; na fase IV (a partir de 99 até 118 dias) houve acentuada senescência e queda de frutos. De maneira geral, plantas que não receberam a aplicação de reguladores de crescimento apresentaram queda acentuada após o período regular de colheita. A irrigação não alterou a capacidade da planta em reter frutos. Frutos que sofreram aplicação de reguladores de crescimento e foram colhidos ao final de 118 dias, apresentaram baixa alteração no rendimento em suco, aumento no teor de sólidos solúveis totais e *ratio*,

*Comitê Orientador: Maurício de Souza - UFLA (Orientador), Sérgio Alves de Carvalho - IAC, João Luiz Palma Menegucci - EMBRAPA, Luciano Vilela Paiva - UFLA e Renato Paiva - UFLA.

e menores pH e acidez titulável, com o diâmetro do fruto não sendo modificado. De forma geral, todas as plantas que retiveram seus frutos, ainda que parcialmente durante o período do experimento, apresentaram acentuada redução no número de frutos produzidos na safra seguinte.

ABSTRACT

AMARAL, Alexandre Morais do. Management of the cultivation of 'Ponkan' mandarin tree for off-season production in Perdões, state of Minas Gerais. Lavras: UFLA, 1999. 135p. (Thesis - PhD in Plant Science)*

The objective of this work was to evaluate the capacity of growth regulators and irrigation acting upon the harvest of 'Ponkan' mandarins (*Citrus reticulata* Blanco) grown in Perdões county, in the South region of the state of Minas Gerais. The plants employed were about four years old after planting, grafted on 'Rangpur' lime tree (*Citrus limonia* Osbeck) and conducted in commercial production orchard. GA₃ (gibberellic acid), sprayed at the "large green" fruit time was utilized and 2,4-D (dichlorophenoxyacetic acid) applied at the beginning of maturation. The experimental design utilized was in randomized blocks, in a split plot arrangement in time, with three replications and two plants per plot, amounting to 114 plants. The treatments consisted of the following combinations of the levels of GA₃ (12.5, 25.0, 50.0, and 100 mg.L⁻¹) and 2,4-D (17.5, 35.0, 70.0, and 140 mg.L⁻¹) and 3 additional treatments (0.0 mg.L⁻¹ GA₃ + 0.0 mg.L⁻¹ 2,4-D; 0.0 mg.L⁻¹ GA₃ + 0.0 mg.L⁻¹ 2,4-D + irrigation; 50.0 mg.L⁻¹ GA₃ + 70.0 mg.L⁻¹ 2,4-D + irrigation). The irrigation method was the microsprinkler with replacement of 100 % evapotranspiration. At the end of 118 days after the beginning of the commercial harvest, fruits were collected for quality analysis. Throughout the study period were basically found four different phases concerning fruit drop after the beginning of the commercial harvest. In phase I (up to 38 days), there was less drop of fruits after the onset in every treatment in general; in phase II (39 to 78 days) there was less drop on those plants with intermediate levels of GA₃; in phase III (from 79 to 98 days) there was greater retention of fruits on plants under intermediate levels of GA₃ and higher levels of 2,4-D with retention of up to 80 % of the fruits on the plant; in phase IV (from 99 to 118 days) there was a marked senescence and drop of fruits. In general, plants to which were not applied plant growth regulators presented a marked drop after the regular period of harvest. Irrigation did not change the plant's capacity in retaining fruits. Fruits which underwent plant regulator application and were harvested at the end of 118 days, showed a small alteration in juice yield, increased content of total soluble solids and

*Guidance Committee: Maurício de Souza - UFLA (Major Professor), Sérgio Alves de Carvalho - IAC, João Luiz Palma Menegucci - EMBRAPA, Luciano Vilela Paiva - UFLA and Renato Paiva - UFLA.

ratio and lower pH and titratable acidity with the fruit diameter not being modified. In general, all plants which retained their fruits, even partially during the experimental period, presented marked reduction in the number of fruits produced in the next crop.

1 INTRODUÇÃO

As frutas e hortaliças são os produtos agrícolas que melhor expressam, através de seus preços, o efeito da relação entre oferta e procura: quando há grande volume no mercado, o valor decresce acentuadamente; quando há escassez, o preço aumenta de forma intensa. Esses períodos correspondem à safra e entressafra, respectivamente.

Para os citros e particularmente para as tangerineiras, é de extremo interesse o controle da maturação dos frutos para a oferta extemporânea, desde que preservadas as suas características tanto internas como externas. Com isso, há a possibilidade de diminuição dos altos preços, o que tornaria o consumo constante de frutas mais acessível à população e, como consequência, incentivaria a expansão do cultivo de plantas frutíferas e a geração de mais empregos.

Os meses em que a tangerina 'Ponkan' alcança os maiores preços na CEASA de Belo Horizonte-MG são aqueles de temperatura mais elevada, no segundo semestre do ano (primavera e verão), e que correspondem ao período em que há poucas tangerinas e assemelhados no mercado, ressaltando-se que, quando espontaneamente presentes em tais épocas, essas frutas geralmente se mostram com baixa qualidade (Amaral, Menegucci e Souza, 1994).

Pesquisas têm sido desenvolvidas com diversas frutíferas com o objetivo de atenuar a sazonalidade da produção através do uso de técnicas, como podas, introdução de variedades, irrigação, uso de reguladores vegetais e mesmo a utilização desses recursos em conjunto. Também a exploração dos efeitos da altitude e latitude na época de colheita pode ser utilizada para a composição do mercado de frutos.

A utilização de reguladores vegetais é extremamente promissora como ferramenta no manejo da maturação dos frutos, sobretudo o uso de compostos dos

grupos das auxinas e das giberelinas, que alteram importantes fases do crescimento e desenvolvimento da planta, como o florescimento, a maturação dos frutos e a sua senescência (Koshita et al., 1999).

As auxinas, como o 2,4-D, têm a capacidade de controlar a queda de estruturas vegetais quando fornecidas em doses e épocas apropriadas, atrasando ou mesmo acelerando a abscisão. Esses compostos atuam em vários processos biológicos, inclusive em regiões dos órgãos vegetais que se separam à medida que ocorre a maturação, como é observado em vários frutos que apresentam no pedicelo as “camadas de abscisão”.

As giberelinas, como o ácido giberélico, participam, entre outros, do processo de atraso da colheita, pois evitam que haja a degradação da clorofila e, assim, promovem a conservação da coloração verde do epicarpo e a permanência da fruta íntegra por maior tempo, estando ligada à planta ou mesmo após a sua colheita.

A irrigação também é um recurso cada vez mais considerado no momento em que se racionaliza o manejo de culturas de importância econômica, principalmente quando conduzidas sobre solos de alta valorização e sujeitos ao déficit hídrico. A prática de irrigação pode ser uma ferramenta importante para a produção extemporânea pois, com o seu incentivo ao desenvolvimento vegetativo da planta, poderia atenuar o desgaste da árvore com a presença contínua de frutos.

Entretanto, muitas dúvidas ainda permanecem quanto ao manejo mais adequado desses recursos, sobretudo para os citros. Ainda não está identificada a repercussão dos reguladores vegetais e irrigação no comportamento da planta: quais são as doses mais adequadas para o atraso na maturação de tangerinas ‘Ponkan’ nas condições do Sul de Minas Gerais? Qual a possibilidade de alternância de produção ou sua atenuação através da irrigação localizada? Há alteração do crescimento dos frutos e suas qualidades internas?

O objetivo deste trabalho foi avaliar os efeitos do manejo de tangerineiras 'Ponkan' com a utilização dos ácidos giberélico (GA_3) e diclorofenoxiacético (2,4-D), e o uso da irrigação, visando à produção extemporânea, à preservação da qualidade dos frutos e das plantas que lhes deram origem e à produção posterior.

I 2-REFERENCIAL TEÓRICO

2.1 O mercado de frutas

WLC
A produção de frutos cítricos é uma atividade agrícola dirigida basicamente para dois mercados: aquele que fornece o fruto para mesa, e que é também o mais exigente, e aquele que se especializa na produção industrial, sobretudo o suco de laranja concentrado e congelado - SLCC.

O mercado de fruto para mesa é praticamente o único destino para a produção das mexericas, tangores e tangerinas, com exceção da 'Cravo' que, além deste tipo de finalidade, é utilizada pela indústria como matéria-prima para o suco e como componente adicionado aos sucos de laranja concentrados para intensificar a cor do produto. As tangerinas também podem ser utilizadas para a retirada do óleo essencial, localizado na camada externa do fruto.

Levantamento realizado em São Paulo revela que o consumo médio de tangerinas no Estado corresponde a cerca de 3 kg/habitante/ano, sendo nas demais regiões do país estimado em cerca de 0,6 kg/habitante/ano (Maia et al., 1996). Supondo-se 150 gramas como o peso médio de um fruto, pode-se estimar uma amplitude de consumo por habitante no Brasil de aproximadamente 4 a menos de 20 frutos anualmente, o que representa valores extremamente baixos.

Tal comportamento está associado, principalmente, a fatores tais como: a falta de hábito de consumo constante de frutas pela média da população brasileira, a safra no período de inverno (quando há a tendência de diminuição no consumo de frutas) e a restrição da oferta a período bastante limitado do ano, como no caso da 'Ponkan'.

intencional

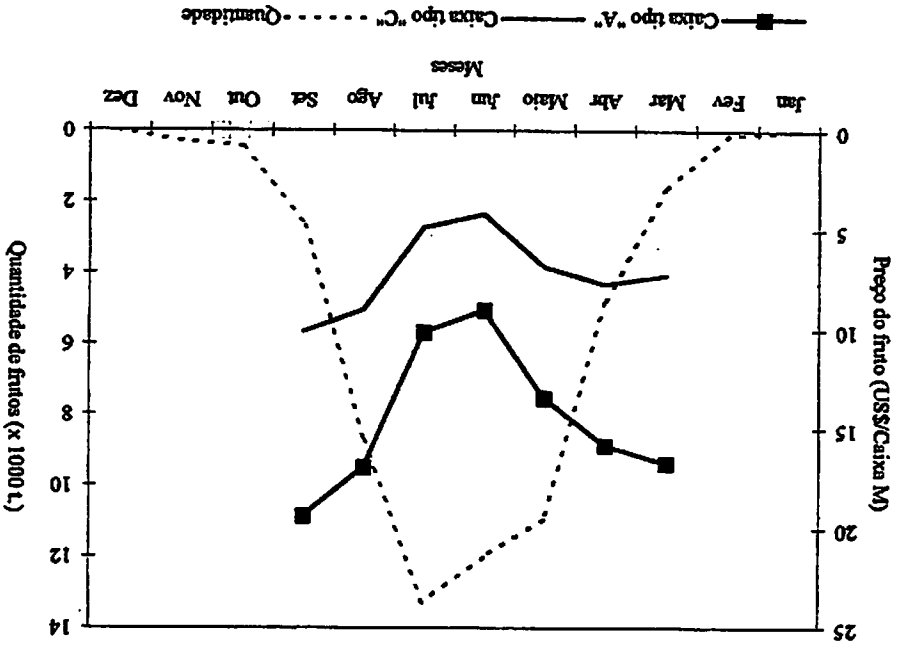
Pode-se também perceber a diferenciação existente entre os preços dos frutos de maior tamanho (caixas tipo "A", com 8 a 10 dúzias de frutos) em relação àqueles menores (caixas tipo "C", com 13 a 15 dúzias de frutos), ou seja, as tangerinas que

Fonte: FNP Consultoria & Comércio (1999).

Paulo, durante a safra de 1996. UFPA, LAVRAS, 1997.

'Ponkan' comercializadas no mercado atacadista da CEAGESP de São

FIGURA 1. Preços de caixas M (tipos "A" e "C") e quantidades de tangerina



A comercialização de frutos de 'Ponkan' no mercado atacadista da (CEAGESP) (de São Paulo) revela que a safra destas tangerinas se restringe aos períodos entre os meses de março e agosto, sobretudo maio, junho e julho (FIGURA 1).

Brasileira

alcançam maior valorização não são somente as que ocorrem no mercado em períodos de entressafra, mas também as que apresentam o máximo tamanho.

2.2 A tangerina e assemelhados

As tangerinas e seus assemelhados (mexericas e tangores) são produtos agrícolas de extrema importância na fruticultura brasileira e com grande potencial de expansão da área destinada à sua produção, não somente pela demanda potencial, mas também pela fácil adaptabilidade das cultivares que têm sido utilizadas no país. Além disso, as tangerineiras são mais tolerantes às baixas temperaturas, viroses, declínio dos citros, leprose e CVC (ou "amarelinho"). Em função de todas essas características, tem sido verificado no país o plantio de tangerineiras em áreas tradicionalmente ocupadas por laranjeiras, sobretudo em função do CVC (FNP Consultoria & Comércio, 1999).

As principais cultivares plantadas no Brasil são as tangerinas Ponkan e Cravo (*Citrus reticulata* Blanco), as mexericas do Rio e Montenegrina (*C. deliciosa* Tenore) e o tangor Murcott (híbrido entre *C. reticulata* Blanco e *C. sinensis* Osbeck). Sem dúvida, a 'Ponkan' é a que possui maior expressão econômica, tanto na quantidade produzida e rendimento, como na área plantada. A área total utilizada no país para o cultivo de tangerineiras é estimada em cerca de 44.000 ha (Maia et al., 1996; Amaro e Maia, 1997).

A 'Mexerica do Rio' possui características de odor e paladar bastante particulares e muito apreciadas pelo mercado; no entanto, sua produção se restringe aos meses de abril a julho, quando compete com outras tangerinas ofertadas, muito embora seus preços normalmente sejam os mais elevados. É encontrada em várias regiões no país, sendo tradicionalmente cultivada no litoral do Estado do Rio de Janeiro, onde encontra condições ideais de qualidade interna (Figueiredo, 1991).

A tangerina 'Cravo' está entre as cultivares mais plantadas no país. O epicarpo e a polpa possuem coloração acentuadamente alaranjada. É utilizada para a fabricação de suco concentrado e congelado (ou refrigerado, pronto para beber) e para o consumo como fruto de mesa, onde tem se apresentado com menor expressão que a 'Mexerica do Rio' ou a 'Ponkan'. É considerada uma tangerina de maturação precoce, ou seja, é encontrada no mercado entre os meses de março a junho (Donadio, Figueiredo e Pio, 1995). Assim como a 'Mexerica do Rio', a 'Cravo' apresenta "safrinha" em setembro, época em que seus frutos apresentam altos preços no mercado. Um clone dessa cultivar, denominado 'Cravão' ou 'Cravo de Amparo', começa a ser plantado e apresenta grande possibilidade de substituí-la, por apresentar frutos maiores e maior conservação pós-colheita. Nas regiões mais quentes, apesar do epicarpo ainda verde, poderá ser colhida nos meses de fevereiro e março (em março de 1999, a caixa de 22 kg apresentou preços de 30 a 35 reais)¹.

A 'Murcott' apresenta-se como a cultivar mais tardia dentre as principais plantas cítricas para fruto de mesa plantadas comercialmente hoje no Brasil. Seus frutos possuem sabor agradável ao paladar do consumidor brasileiro e a coloração da polpa é excelente (alaranjada intensa), podendo ser encontrados no mercado até o início do período de verão, obtendo, por isso, alta valorização (Figueiredo, 1991); porém, apresentam algumas características não desejáveis para um fruto cítrico para mesa, como o elevado número de sementes (cerca de 25 por fruto) e o pericarpo fortemente ligado à polpa, o que dificulta o seu "descascamento". Os frutos de 'Murcott' são exportados em junho e julho¹.

A 'Montenegrina' é uma mexeriqueira originada de sementes e oriunda da região Sul do Brasil. O fruto apresenta grande semelhança com a 'Mexerica do Rio', sendo também comercializada simplesmente como "mexerica.", embora em algumas localidades receba a denominação de "tangerina tardia" ou "murcotinha" e, no Rio

1 - SOUZA, M. de. Comunicação pessoal. Lavras, 1999.

Grande do Sul, bergamota. Seus frutos tendem a ocorrer no mercado com tamanho menor que as demais cultivares (o que pode ser atenuado com a prática de raleio), apresentam o pericarpo preso à polpa, mas facilmente destacável, e acentuado número de sementes (Donadio, Figueiredo e Pio, 1995). Sua grande vantagem está na possibilidade de ser comercializada no final do período de safra das demais tangerinas e mexericas, como a 'Ponkan' e a 'Mexerica do Rio', em meados do segundo semestre do ano.

A 'Ponkan' apresenta grande aceitação por parte do consumidor devido a vários aspectos, tais como: o tamanho, que é mais expressivo do que as demais tangerinas normalmente encontradas no mercado, a coloração acentuada, o sabor doce e o fácil "descascamento" (Figueiredo, 1991). Não possui formato padronizado, apresenta curto período de pós-colheita, sendo considerada, assim como as demais tangerinas e mexericas, fruto de pericarpo mole. No entanto, por ser também fruto grande e doce, pode ser colhido verde (início da safra) ou muito maduro, até mesmo passado, no final da safra. Principalmente sob clima tropical, apresenta granulação (vesículas de suco endurecidas). A maior limitação é a má distribuição de sua safra ao longo do ano².

Para a colheita da 'Ponkan' na entressafra, em região com temperaturas mais baixas, o propósito é estender o máximo possível o período em que os frutos permanecem na planta. Já em região em que a temperatura é mais alta, o objetivo é encurtar o tempo em que o fruto fica na planta, aproveitando-se da maior taxa de crescimento que essa temperatura alta propicia².

No Estado de Minas Gerais, os principais municípios produtores de frutas cítricas, e sobretudo tangerinas, se concentram nas regiões Sul e Triângulo Mineiro.

O Triângulo Mineiro tem sido considerado como alternativa a expressivo número de produtores, de São Paulo em busca de regiões com condições edafo-

2 - SOUZA, M. de. Comunicação pessoal. Lavras, 1999.

climáticas semelhantes àquelas encontradas no parque citrícola paulista, e a preços mais compensatórios. Já o Sul de Minas Gerais se destaca sobretudo pela ótima qualidade que suas condições climáticas proporcionam às tangerinas e laranjas, tais como coloração externa do fruto e de sua polpa (Maia et al., 1996).

A produção de tangerinas, principalmente 'Ponkan', em Minas Gerais, é tradicionalmente realizada nas cidades de Perdões, com aproximadamente 140 ha cultivados e produtividade média de 30 t/ha, e Campanha, com 454 ha cultivados e produtividade média de 15 t/ha, ambas na região Sul do Estado³. Esses municípios estão entre os principais fornecedores da fruta para o mercado da CEASA de Belo Horizonte.

2.3 A fenologia .

A produção comercial de frutos para períodos em que são encontrados em pequenas quantidades no mercado é resultante do manejo de diversos fatores associados, e que alteram o comportamento da planta em vários aspectos de sua fenologia, tais como a brotação, florescimento, produção, maturação e abscisão de frutos, entre outros.

Para as plantas cítricas, a condição climática (temperatura, precipitação, entre outras) e geográfica (principalmente altitude e latitude) das diferentes regiões exerce fundamental influência sobre a fenologia, sobretudo a época de maturação do fruto, como é observado em cidades do norte do Estado de São Paulo, como Barretos e Bebedouro, que favorecem o crescimento e maturação do fruto cítrico de forma mais acelerada do que no Sul de Minas Gerais, por exemplo (Ortolani, Pedro Jr. e Alfonsi, 1991).

3 - EMATER-MG. Comunicação pessoal. Belo Horizonte, 1999.

Embora o prolongamento do período de maturação de frutos cítricos para mesa apresente resultados satisfatórios para a produção extemporânea (Coelho, 1976; Menegucci, 1997), outras alternativas também podem ser consideradas com o mesmo objetivo, como o manejo para a indução do florescimento tardio (em novembro/dezembro) associada ao retardamento da colheita, ou mesmo a retirada de flores com a posterior aplicação de retardantes da maturação (Marinho, 1994).

A época de colheita é diretamente correlacionada com as características do florescimento da cultivar, pois quando ocorre em agosto/setembro, a colheita é realizada precocemente; caso ocorra em novembro/dezembro, os frutos amadurecem também mais tardiamente, o que evidencia o “deslocamento” do período de crescimento dos frutos de acordo com a principal época de emissão de flores⁴.

O clima também é capaz de alterar intensamente a época de produção, de tal forma que em regiões com temperaturas altas, a colheita se inicia mais rapidamente, ao contrário de locais onde a temperatura é baixa.

2.3.1 O florescimento

O conhecimento da anatomia e fisiologia dos citros é essencial para o melhor entendimento da repercussão do uso de giberelinas, auxinas e irrigação no comportamento da planta, sobretudo porque tais insumos atuam diretamente no crescimento e desenvolvimento das estruturas vegetais.

Para os citros, os períodos do florescimento, pegamento do fruto e início do seu crescimento são considerados, de forma geral, as fases mais críticas e determinantes da produção final.

O florescimento dos citros é resultante de vários fatores, tais como: temperatura do ar e do solo, umidade do solo, reservas de carboidratos, relação entre

4 - SOUZA, M. de. Comunicação pessoal. Lavras, 1999.

hormônios, entre outros (Hall, Khairi e Asbell, 1977; Krajewski e Rabe, 1995). A existência de ramos originados no verão e propensos a florescer é fator essencial para a produção de flores. O florescimento tem duração de até 45 dias e apresenta baixo índice de pegamento, o que tem sido alvo de pesquisas para o aumento da produtividade das plantas (Ramalho Sobrinho, 1986; Lovatt et al., 1987; Iwahori et al., 1990; Poerwanto e Inoue, 1990; Amaral, 1995).

Nas regiões de temperatura elevada em que, além do calor, há déficit hídrico prolongado nos meses de agosto e setembro, quando haveria o florescimento, este só vem a ocorrer em novembro e dezembro, depois das primeiras precipitações pluviométricas⁵.

O principal período para a antese das plantas cítricas é aquele observado no final do inverno e início da primavera (agosto/setembro, no hemisfério Sul), fase em que a planta lança brotações de diferentes tipos, com várias combinações entre número de flores e folhas - e que interferem na produtividade final. As folhas presentes nessas brotações influenciam o pegamento de frutos, possivelmente através do fornecimento de carboidratos e hormônios (Jahn, 1973; Hofman, 1990).

Plantas de laranja 'Shamouti' e pomelo 'Marsh', com folhas presentes em seus ramos floríferos, mostram alto pegamento de frutos, enquanto que aqueles sem folhas apresentam-no baixo. A área vascular do pedúnculo das flores com folhas dessas cultivares é cerca de quatro vezes maior que aquelas não enfolhadas (Erner e Shomer, 1996).

Uma das hipóteses para tal comportamento, pode-se supor, é o fato de as folhas jovens fornecerem aos frutos em desenvolvimento, fotossintetizados suficientes para atenuar a competição entre drenos, enquanto que frutos surgidos de flores sem folhas receberiam assimilados de folhas de um ano de idade ou mais, porém mais

5 - SOUZA, M. de. Comunicação pessoal. Lavras, 1999.

distantes e com menor capacidade de suprir a demanda (Koch e Avigne, 1984; Erner, 1989).

A importação de carboidratos de outras partes da planta cítrica para as flores se inicia na fase de expansão das folhas e desenvolvimento dos frutos pequenos, aos 35 a 40 dias após a antese, uma vez que, a partir daí, a demanda dos frutos por carbono se torna maior que a capacidade fotossintética das folhas das flores que lhes deram origem (Goldschmidt e Huberman, 1974; Martínez-Cortina e Sanz, 1991; Ruiz e Guardiola, 1994).

Acredita-se que a folha da planta cítrica também seja um dreno até cerca de 1 a 2 meses de idade, época após a qual já está completamente expandida e produzindo mais que consumindo (Vu, Yelenosky e Bausher, 1985; Schaffer et al., 1987; Goldschmidt e Koch, 1996).

Há também estreita relação entre a presença do fruto cítrico no ramo e o engrossamento da região abaixo da sua inserção, com o crescimento e orientação dos tecidos vasculares dessa área sendo controlados por hormônios que saíram do fruto, o que favorece o direcionamento de fotoassimilados para a sua direção (Jahn, 1978; Koch, 1984a; Koch, 1984b).

2.3.2 O pegamento e a abscisão de flores e frutos

O florescimento dos citros pode ser comandado por vários fatores, tanto internos como externos à planta, como a umidade e a temperatura (Southwick e Davenport, 1986), mas o aspecto que mais parece influenciar a formação e pegamento de flores e frutos é o suprimento de carboidratos (Goldschmidt e Golomb, 1982; Guardiola, García-Mari e Agustí, 1984; Goldschmidt et al., 1985; García-Luis et al., 1986; Becerra e Guardiola, 1987; Iwahori et al., 1990).

Acredita-se que, sobretudo para as tangerineiras, o número de flores e o índice de pegamento no ano corrente é inversamente proporcional ao número de frutos da estação anterior, provavelmente devido à perda de carboidratos (Davenport, 1990; Guardiola, 1994).

O pegamento de flores e frutos cítricos é notoriamente baixo. Estima-se que aproximadamente 95 % das estruturas reprodutivas caíam até dois meses após a antese (Erner, 1989).

Cerca de 75 % de todo o carbono utilizado durante a fase de florescimento de uma planta adulta de pomelo são alocados em estruturas que não permanecem por longo tempo na planta, tais como pétalas, anteras e estiletos (Bustan e Goldschmidt, 1998).

Tangerineiras 'Ponkan' cultivadas no Japão apresentam normalmente baixo pegamento de frutos e, conseqüentemente, baixa produtividade. Acredita-se que o fenômeno é resultante da inconsistente força de dreno do fruto em capturar carboidratos produzidos nas folhas (Mataa, Tominaga e Kozaki, 1996).

Embora ainda não seja identificada totalmente a função dos carboidratos no florescimento, são certamente fatores associados à determinação da intensidade e duração da queda de frutos cítricos pequenos (Lima, Davies e Krezdorn, 1980; Lima e Davies, 1984; García-Luis et al., 1988). A abscisão desses frutos em laranjeira 'Washington navel' se caracteriza pelo desligamento daquelas laranjas que alcançaram menor tamanho (Ruiz e Guardiola, 1994).

Os frutos cítricos apresentam intensa queda natural basicamente em duas fases de seu crescimento: poucas semanas após o florescimento (em novembro) e pouco antes da maturação final.

Frutos de laranjeira 'Shamouti', 6 a 8 semanas após o florescimento, sofrem separação da planta através dos seguintes eventos na região de abscisão do pedicelo: expansão celular, afrouxamento e quebra da parede das células do parênquima, e

divisão, sobretudo no câmbio vascular e nas suas camadas mais externas (Huberman, Zamski e Goren, 1988).

Plantas de 'Satsuma' (*Citrus unshiu* Marc.), quando submetidas a desfolhamento total ou parcial (50% das folhas) durante a antese ou no início do crescimento frutífero, apresentam a taxa de abscisão de frutos jovens incrementada em resposta à queda na concentração de carboidratos armazenados (Mehouachi et al., 1995).

Plantas frutíferas mostram que os carboidratos armazenados no tronco, galhos e raízes, exercem importante papel como fonte de assimilados para o novo surto de crescimento que ocorre na primavera (González-Ferrer, Agustí e Guardiola, 1987; Wardlaw, 1990), sobretudo os citros, que translocam considerável quantidade de reservas para frutos e folhas novas, quando estão sob intensa queda de folhas velhas (Ruan, 1993).

Estudo conduzido com tangerineiras 'Ponkan' mostra que há declínio no conteúdo de sacarose no floema no mesmo período em que há a abscisão de frutos, enquanto que o anelamento realizado na época da antese, que visa ao acúmulo de açúcares na região acima da inscisão, além de aumentar o pegamento, intensifica a coloração dos frutos, o que aumenta a sua valorização (Mataa, Tominaga e Kozaki, 1998a).

2.3.3 A qualidade externa do fruto

A presença de carboidratos nas plantas cítricas parece influenciar não somente a intensidade do florescimento e da produção (pegamento), mas também a qualidade dos frutos, modificando até mesmo a sua aparência externa.

O processo de perda e recuperação da coloração verde no epicarpo dos citros representa, pelo menos aparentemente, um dos melhores exemplos do controle

exercido pela razão C/N sobre os plastídeos em tecidos diferenciados de plantas superiores (Huff, 1983).

Os produtos da fotossíntese foliar de pomeleiros são transferidos, essencialmente, para a polpa do fruto, enquanto que a fotossíntese ocorrida na superfície do fruto produz carboidratos que são, posteriormente, depositados no pericarpo, ou seja, o flavedo não age como dreno ou fonte, mas utiliza sua própria produção (Blanke e Lenz, 1989; Yen e Koch, 1990; Huang, Darnell e Koch, 1992). A taxa de assimilação de CO₂ por frutos de laranja 'Valência' corresponde a cerca de 25 a 50 % daquela observada para as suas folhas (Moreshet e Green, 1980).

Em experimento realizado com o fornecimento de CO₂ a laranjeiras 'Valência', em condições de casa-de-vegetação, observou-se que a progressão para a coloração alaranjada é maior nas plantas que recebem mais dióxido de carbono, em comparação ao controle (Downton, Grant e Loveys, 1987).

A perda e o ganho da cor verde de alguns frutos cítricos, como a 'Satsuma', pomelos e as laranjas 'Valência' e 'Shamouti', ocorrem, respectivamente, na temperatura baixa (inverno) e na sua elevação (primavera), o que resulta em modificações na atividade enzimática e no fluxo interno de assimilados. As baixas temperaturas promovem no flavedo desses frutos a atividade da invertase, que é a enzima responsável pela quebra de sacarose em glicose e frutose (Ismail e Grierson, 1977; Kato e Kubota, 1978; Purvis, Kawada e Grierson, 1979; Purvis e Grierson, 1982; Purvis e Rice, 1983; Purvis e Yelenosky, 1983; Schaffer et al., 1987).

Há a diminuição do fluxo de nitrogênio acompanhado pelo acúmulo de açúcares redutores durante o inverno, com a reversão ocorrendo na primavera (Huff, 1983). Os carboidratos acumulados a partir da fotossíntese induzem a formação de cromoplastos a partir dos cloroplastos, com a sua degradação ocorrendo quando o açúcar é eliminado (Huff, 1984).

A tangerina 'Wase', no Japão, é de maturação precoce e, mesmo quando madura, ainda expressa a cor verde no epicarpo. No entanto, se for deixada mais tempo ligada à planta durante a maturação, a coloração desaparece (Yamauchi et al., 1997); muito embora, após o armazenamento prolongado, os frutos cítricos apresentem considerável "envelhecimento" através da deposição de ceras sobre a sua superfície, à medida que ocorre a maturação e, principalmente, quando já foi transcorrido tal período.

A superfície dos órgãos vegetais é normalmente coberta por compostos hidrofóbicos, sobretudo ceras, que protegem tais estruturas contra vários fatores externos, como patógenos, raios ultravioleta, poluição, frio, entre outros (Gazzola, 1995; Zaragoza et al., 1996). Tais compostos são formados basicamente de misturas de hidrocarbonetos de cadeia longa, álcool, aldeídos, cetonas e ácidos graxos (hexadecanóico e octadecanóico) (Baker e Procopiou, 1975; Nordby e Nagy, 1977; Sasson e Monselise, 1977; Espelie, Davis e Kolattukudy, 1980; El-Otmani e Coggins Jr., 1985b) e que apresentam proporção alterada conforme ao longo do crescimento (Nordby e Nagy, 1977; Freeman, Albrigo e Biggs, 1979).

De forma geral, a superfície de tangerinas tende a apresentar maior deposição desses compostos que os demais frutos cítricos (Baker e Procopiou, 1975; Nordby, Nagy e Smoot, 1979a,b; Scora, Kumamoto e Clerx, 1982).

Entretanto, após a maturação e durante a senescência de laranjas, como as cultivares Washington navel e Valência, a quantidade de cera epicuticular (alcanos) na superfície do flavedo aumenta significativamente, acompanhada da redução na perda de peso durante o armazenamento (Albrigo, 1972a; Albrigo, 1972b). A aplicação de compostos como o GA₃ visa a inibir essa deposição (El-Otmani e Coggins Jr., 1985a; El-Otmani, Coggins Jr. e Eaks, 1986).

2.3.4 A alternância de produção

A alternância de produção é um fenômeno relativamente comum na agricultura e típico de algumas plantas, tais como o cafeeiro, o abacateiro e as citrinas. É caracterizada pela produção excessiva de frutos em um ciclo com intensa redução no ciclo seguinte.

O anelamento de tangerineiras 'Ponkan', que visa ao aumento na produtividade, através do maior pegamento de pequenos frutos, pode também levar a planta a produzir menos no ciclo seguinte, de acordo com a intensidade do transporte dos carboidratos para aqueles frutos que cresceram (Mataa, Tominaga e Kozaki, 1998a).

Quando a planta sofre a exaustão de tais reservas (carboidratos) pode ocorrer a alternância da produção, o que é bastante freqüente em tangerineiras (Jones, Embleton e Coggins Jr., 1975).

O melhor exemplo de exaustão da planta cítrica pelo excesso de frutos produzidos é o da tangoreira 'Murcott' que, após intensa produção de frutos sobre porta-enxertos como o limoeiro 'Cravo', apresenta amarelecimento e queda de folhas, seca de ramos e deficiência nutricional, todos resultantes da morte de raízes causada pela acentuada saída de carboidratos (Smith, 1976). É por essa razão que o máximo crescimento de raízes é geralmente observado quando ocorre o mínimo de brotações na parte aérea (Bevington e Castle, 1985).

A maior concentração de N nas raízes de *Citrus mitis* Blanco foi encontrada justamente no início do período do florescimento, quando foi, então, translocado para os órgãos em crescimento (Legaz et al., 1982).

O acúmulo de amido em tangerineiras 'Wilking', uma árvore tipicamente alternante, foi 3,6 vezes maior nas folhas e 17,6 vezes maior nas raízes de plantas em

ano de ausência de produção de frutos em relação a plantas em ano de produção (Golomb e Goldschmidt, 1987).

Várias práticas são sugeridas para a redução da alternância de produção em citros, entre os quais o desbaste de frutos, o anelamento de ramos, a inibição da florada, porta-enxertos de vigor intermediário, poda e colheita dentro da época regular (Spósito, Castro e Agustí, 1998).

Para a mexeriqueira 'Montenegrina', planta que apresenta acentuada alternância de produção, o desbaste de cerca de 70 a 80 % dos frutos pequenos é capaz de evitar este fenômeno, além de apresentar produção satisfatória e boa qualidade de frutos (Rodrigues et al., 1998).

A tangerineira 'Ponkan', no Sul do Estado de Minas Gerais, é uma planta que tipicamente não apresenta acentuada alternância de produção nos pomares tecnificados⁶.

2.4 A auxina

2.4.1 Origem e função

A auxina é um hormônio vegetal estreitamente relacionado com a alongação celular (Kende e Zeevaart, 1997). Mesmo não sendo totalmente esclarecida a sua atuação no crescimento, sabe-se que a alongação celular é uma das mais rápidas respostas à presença desse hormônio, o que não é exceção nos citros (Takahashi, Ishida e Nagata, 1995). Entretanto, conforme a situação em que se apresente, a sua atividade pode repercutir nas plantas de diferentes formas, tais como: divisão celular no câmbio, diferenciação vascular, iniciação radicular em ramos, dominância apical,

6 - SOUZA, M. de. Comunicação pessoal. Lavras, 1999.

senescência de folhas e frutos, pegamento e crescimento de frutos, florescimento, entre outros (Davies, 1995).

A auxina é um composto encontrado na planta em maiores concentrações nas regiões de crescimento, como os primórdios foliares, folhas jovens e sementes em desenvolvimento (Bartel, 1997).

O ácido 2,4 - diclorofenoxiacético (2,4-D) é um dos reguladores de crescimento mais vastamente utilizadas na agricultura. Dependendo da dose que é utilizada, pode provocar efeitos na planta desde a sua morte (uso como herbicida) até a inibição da abscisão de estruturas como folhas e frutos.

A formulação amina do 2,4-D, quando é absorvida através das folhas, difunde-se na cutícula, atravessando os espaços intercelulares e penetrando no floema, no mesmo curso dos nutrientes para as regiões meristemáticas apicais e das raízes (Almeida e Rodrigues, 1988).

Quando aplicadas isoladamente, as auxinas não são capazes de alterar a coloração do fruto ou seu amolecimento mas podem reduzir significativamente a queda pré-colheita em várias espécies (Denney e Martin, 1994; Henderson e Osborne, 1994; Stern et al., 1995).

2.4.2 A auxina e a senescência

Sabe-se que há estreita relação entre os hormônios auxina e etileno na célula vegetal, ora inibindo, ora incentivando um ao outro. Por isso, em muitas ocasiões, a resposta da planta a uma das duas substâncias também está intimamente ligada à ação da outra (Huberman, Goren e Zamski, 1983; Taiz e Zeiger, 1991; Salisbury e Ross, 1992; Kieber, 1997; Zhong et al., 1998).

A própria relação entre esses dois hormônios no fruto cítrico resulta em controvérsias quanto às suas repercussões e mesmo quanto às metodologias para o

estudo (Apelbaum, Goldschmidt e Ben-Yehoshua, 1976; Purvis e Barmore, 1981; Purvis, 1980; Goldschmidt, 1988).

O ácido abscísico também tem sido relacionado com a regulação hormonal que induz a formação de etileno e consequente abscisão de flores e mudança da coloração do epicarpo (Harris e Dugger, 1986; Brisker, Goldschmidt e Goren, 1976; Goldschmidt, 1980; Zacarias, Tudela e Primo-Millo, 1991; Kojima et al., 1996; Talón et al., 1998), além de participar do processo de formação de carotenóides do fruto (Norman, Maier e Pon, 1990; Parry e Horgan, 1991; Richardson e Cowan, 1995; Zacarias et al., 1998), relação fonte/dreno (Kojima, 1995) e controle do florescimento (Sagee e Erner, 1991; Koshita et al., 1999).

A auxina pode inibir o aumento da atividade da celulase e poligalacturonase nas zonas de abscisão, enquanto o etileno, quando presente, tende a acelerar a atividade enzimática (Goren, Huberman e Jaffe, 1978; Monselise, 1986; Goren, 1993; Bonghi et al., 1998), muito embora acredite-se que o processo de produção de etileno seja incentivado a partir da presença dessas enzimas (Baldwin e Biggs, 1988; Morgan e Drew, 1997).

A celulase hidrolisa a celulose e é parcialmente responsável pela degradação da parede celular, assim como a poligalacturonase (Salisbury e Ross, 1992; Nairn, Lewandowski e Burns, 1998).

Entretanto, a forma como a celulase atua também não é muito clara. Não se sabe se sua atuação está na separação das células ou que cadeias são especificamente degradadas. Há a evidência de que age no afrouxamento da parede primária, mas não atua na sua degradação (Brown, 1997).

A expressão da celulase do abacate mostra que o seu mRNA ocorre nas zonas de abscisão do fruto e que o mesmo gene que controla o amadurecimento do mesocarpo pode estar envolvido na queda do fruto (Tonutti, Cass e Christoffersen,

1995). Estes fatores hormonais que afetam a sua atuação estão intimamente ligados ao etileno (Buse e Laties, 1993).

A aplicação de etileno em plantas aumenta a atividade da celulase na zona de abscisão do fruto, assim como a poligalacturonase, que tem sua concentração aumentada na zona de abscisão do cálice (Huberman e Goren, 1979; Kazokas e Burns, 1998; Burns et al., 1998).

O etileno atua também no rompimento das membranas internas do cloroplasto (Jahn, Chace Jr. e Cubbedge, 1973; Apelbaum, Goldschmidt e Ben-Yehoshua, 1976; Purvis, 1980).

O aumento da destruição de clorofila, através do etileno, no pericarpo de frutos cítricos durante o processo de crescimento, é altamente associado com a atividade da clorofilase (Barmore, 1975; Hyodo, 1977; Hyodo e Nishino, 1981; Amir-Shapira, Goldschmidt e Altman, 1987). Uma das formas de ação da clorofilase, acredita-se, é retirar o anel fitol da clorofila (Yamauchi et al., 1997). Entretanto, o composto parece agir não somente sobre a atividade dessa enzima para a degradação do pigmento, mas sobre outras enzimas que, direta ou indiretamente, estão ligadas à estrutura da parede celular (Apelbaum, Goldschmidt e Ben-Yehoshua, 1976; Purvis e Barmore, 1981).

2.4.3 A utilização de auxinas nos citros

Os principais efeitos da aplicação da auxina em plantas cítricas são a diminuição da taxa de crescimento dos frutos jovens, incentivo/inibição do processo de queda fisiológica de frutos e aumento da capacidade de dreno do fruto (Kumar, Singh e Misra, 1988; Guardiola e García-Luis, 1998).

Embora sejam utilizadas para atenuar a queda pré-colheita, o uso principal de auxinas sintéticas na cultura dos citros está no raleio e aumento do tamanho dos frutos

(Hochberg, Monselise e Costo, 1977; El-Otmani, M'Barek e Coggins Jr., 1990; Gravina et al., 1998; Ortolá, Monerri e Guardiola, 1998).

Em estudo com 2,4-D pulverizado nas doses de 0 a 24 mg.L⁻¹, dois meses antes da colheita de laranjas 'Washington navel', foi constatada menor taxa de queda de frutos nas maiores doses do regulador de crescimento, com diferença de 78 % em relação à testemunha, sendo que a qualidade dessas laranjas não apresentou diferença em comparação à dose zero (Bravo, 1969).

O 2,4-D é, tipicamente, um antagonista da ação do etileno e das enzimas por ele induzidas nas zonas de abscisão fruto cítrico (Greenberg, Goren e Riov, 1975; Goren e Huberman, 1976).

De forma geral, as maiores concentrações de auxina no ovário de plantas cítricas ocorrem cerca de 1 a 2 semanas após a antese (El-Otmani et al., 1995).

Pesquisa realizada com a utilização de 2,4-D em tangerinas 'Fortune' mostrou que a aplicação do produto logo após a fase conhecida no hemisfério Norte como *June drop* (correspondente ao mês de novembro no hemisfério Sul) provocou o aumento do tamanho final do fruto, com dosagens entre 50 e 100 mg.L⁻¹ (El-Otmani et al., 1993). Tal efeito é decorrente da ação do composto no aumento das vesículas de suco da polpa e conseqüente aumento do volume do fruto, além do efeito positivo no maior transporte de fotoassimilados para o fruto (Ortolá, Monerri e Guardiola, 1991).

O fornecimento de 2,4-D cerca de 25 dias após o término da antese incrementa o tamanho final dos frutos de 'Satsuma', o que corresponde ao início do desenvolvimento do fruto, quando a maior parte área interna é ocupada pelo pericarpo (Guardiola e Lázaro, 1987).

A aplicação de ácido naftalenoacético é capaz de incentivar severamente a queda de frutos pequenos se realizada antes da queda natural dessas estruturas (Schneider, 1975; Ortolá, Monerri e Guardiola, 1998).

Em estudo realizado com o uso do 2,4-D e GA₃, para avaliar seus efeitos na maturação de tangerinas 'Cravo', Coelho et al. (1978) observaram que a auxina, quando na maior concentração (30 mg.L⁻¹), provocou redução no tamanho do fruto. O GA₃ inibiu o seu crescimento quando aplicado no início da mudança da cor do epicarpo. A giberelina retardou a degradação da clorofila, sendo que o 2,4-D prolongou o período de maturação, através do aumento da acidez titulável.

A aplicação de 2,4-D e GA₃ sobre tangerina 'Ponkan', nas concentrações de 20 mg.L⁻¹ da auxina e 30 mg.L⁻¹ da giberelina levaram ao retardamento na maturação dos frutos (Barros e Rodrigues, 1993).

Concluiu-se que as doses que propiciaram o maior atraso da safra de pomelos 'Marsh', na Flórida-EUA, foram 10 mg.L⁻¹ de ácido giberélico e 20 mg.L⁻¹ de 2,4-D (Ali Dinar, Krezdorn e Rose, 1976). No Marrocos, as doses de 10 mg.L⁻¹ (GA₃) e 16 mg.L⁻¹ (2,4-D) são capazes de atrasar a colheita em um mês, sendo que em cultivares tardias, como a laranja 'Valência', o atraso é ainda maior (El-Otmani, M'Barek e Coggins Jr., 1990).

A aplicação de 2,4,5-T, uma auxina sintética, em fruto de 'Satsuma' com diâmetro aproximado de 1,7 cm, provocou o aumento de seu tamanho na fase de maturação, não ocorrendo o mesmo em aplicações realizadas quando a estrutura tinha tamanho menor ou quando aplicou-se ácido giberélico ou citocinina (Guardiola et al., 1993). Entretanto, segundo Monselise (1978), os resultados com a aplicação da auxina não se repetam em todas as safras, quanto ao tamanho do fruto.

Outro aspecto que deve ser considerado quanto à aplicação do 2,4-D em frutos cítricos é referente ao seu período residual, uma vez que é um produto tóxico, sendo aplicado inclusive sobre frutos que, eventualmente, têm o seu epicarpo utilizado também na alimentação.

A legislação dos EUA para a aplicação de 2,4-D (formulação amina) determina que a máxima concentração do produto em qualquer fruto cítrico seja de,

no máximo, 5 mg.L⁻¹ interna ou externamente. Em estudo sobre o efeito residual pós-colheita do ácido em laranjas 'Valência', Moye e McCormack (1977) encontraram de 1,9 a 6,8 mg.L⁻¹ do produto no epicarpo, logo após a aplicação de 500 a 1000 mg.L⁻¹, já a polpa apresentou cerca de 0,042 a 0,170 mg.L⁻¹.

Trabalho que estudou os efeitos residuais do 2,4-D, pulverizado a 32 mg.L⁻¹ sobre laranjeiras 'Washington navel' e pomeleiro 'Marsh', mostra que 7 dias após o fornecimento do produto (que corresponde ao seu período de carência), a máxima concentração encontrada foi de 0,52 mg.L⁻¹ dentro do flavedo do pomelo, abaixo do tolerado pelos EUA (5 mg.L⁻¹) e alguns países para os quais exporta (2 mg.L⁻¹) (Emer e Coggins Jr., 1989).

2.5 A giberelina

2.5.1 Origem e função

As giberelinas são hormônios encontrados na planta em maiores ou menores concentrações, conforme o órgão. São compostos originados de cadeias orgânicas de vinte carbonos ou diterpenos, geradas no ciclo do ácido mevalônico, assim como ocorre com o anel fitol das clorofilas, que possuem o mesmo número de átomos de carbono (Taiz e Zeiger, 1991; Salisbury e Ross, 1992).

O hormônio está envolvido em vários eventos nas plantas, mas de modo geral, sua ação mais notória é no crescimento de órgãos vegetais, através do incentivo à divisão e alongação celulares (Davies, 1995). Por esse motivo, quando se deseja retardar o crescimento vegetativo em algumas espécies, utiliza-se "inibidores do crescimento", como o paclobutrazol, um antagonista da giberelina (Aron et al., 1985; Iwahori e Tominaga, 1986; Harty e Van Staden, 1988; Zacarias et al., 1995; Mataa, Tominaga e Kozaki, 1998b).

A ação da giberelina nos diferentes órgãos da planta cítrica tem sido objeto recente de estudos com o isolamento dos seus genes, de modo a entender e controlar sua atividade (Hedden e Kamiya, 1997; Ross, Murfet e Reid, 1997; García-Martínez, 1998; Peña et al., 1998; Zacarias et al., 1998).

Há diversos tipos de giberelinas naturalmente encontrados nos vegetais; no entanto, não há padrão estabelecido quanto à fase ou número total em que ocorrem em cada espécie ou mesmo entre cultivares.

Em laranja 'Washington navel' imatura, foram encontradas 8 diferentes giberelinas, não sendo detectada a presença de GA₃ ou iso-GA₃ (Poling, 1991) que, no entanto, estavam presentes em frutos de laranja 'Valência', juntamente com outras 6 giberelinas (Turnbull, 1989). Já Goto et al. (1989) identificaram 9 diferentes tipos de giberelinas nos frutos jovens de 'Satsuma'.

Embora o GA₃ seja a giberelina mais estudada e comercializada (é produzida a partir do cultivo fúngico), o composto mais comumente encontrado nos vegetais é, em geral, o GA₁ (Davies, 1995).

A comparação entre brotações de diferentes cultivares de laranjeiras com e sem sementes identificou os mesmos tipos e as mesmas concentrações de giberelinas endógenas (Talón, Hedden e Primo-Millo, 1990).

De forma geral, os locais de síntese do ácido giberélico nas plantas são basicamente os frutos e sementes em processo de desenvolvimento (Sponsel, 1995).

Entretanto, entre todos os órgãos da planta cítrica, a estrutura que geralmente apresenta menores concentrações de ácido giberélico é o fruto, tanto maduro quanto imaturo e, ao contrário do que geralmente se presume, os frutos cítricos sem sementes têm apresentado mais giberelinas que aqueles com sementes, sobretudo tangerinas (El-Otmani et al., 1995).

Estudo desenvolvido com a laranjeira 'Pineapple' com sementes mostra que a polinização aumentou o teor de ácido giberélico no ovário e que a aplicação de GA₃

em ovários não polinizados foi capaz de diminuir a abscisão, sendo que a emasculação reduziu os teores do hormônio, causando a queda de 100% dos ovários (Ben-Cheikh et al., 1997).

As giberelinas presentes no legume de plantas de ervilha exercem controle sobre o crescimento dessa estrutura, podendo ser também o sítio precursor da formação do hormônio nas sementes (Garcia-Martínez, Sponset e Gaskin, 1987). O estudo constatou giberelinas tanto em frutos gerados por polinização quanto por partenocarpia. Em tomateiros, foram encontradas maiores concentrações de giberelina na semente do que no pericarpo (Bohner et al., 1988).

O grupo das giberelinas se destaca pela capacidade de retardar a degradação das clorofilas e o amolecimento da superfície do fruto, o que lhe confere a possibilidade de resistir maior tempo na planta sem sofrer danos fisiológicos ou fitossanitários (Chitarra e Chitarra, 1990; McDonald et al., 1997; Zilkah et al., 1997).

Embora não seja considerado como molécula associada à prevenção da queda de frutos, o ácido giberélico aumenta o pegamento quando aplicado entre a antese e logo após o seu término, possivelmente por aumentar o transporte de fotossintetizados para essas regiões (Powell e Krezdorn, 1977; Krezdorn e Jernberg, 1978; Patrick, Johnstone e Wareing, 1979; Talón, Zacarias e Primo-Millo, 1990; Goren, 1993), muito embora acredite-se que as citocininas atuem mais eficazmente neste pegamento em frutos pequenos (Talón e Primo-Millo, 1987).

A capacidade de movimentação interna da giberelina aplicada em plantas é de importância crucial para o entendimento de sua ação e eficiência. O ácido giberélico aplicado em frutos ou nas folhas adjacentes a eles, mostrou que a absorção iniciou-se em 1 hora e continuou por até 8 horas após a sua aplicação (Ferguson et al., 1986). Já o transporte das folhas para os frutos se iniciou 4 a 8 horas após o fornecimento e manteve-se por 4 semanas. Não foi recuperado material marcado através do suco ou

sementes. O maior acúmulo, após 8 semanas, ocorreu no flavedo e na forma original (GA₃).

O fornecimento de GA₃ marcado em laranjas 'Valência' mostrou que após 24 horas do seu fornecimento, 67% do regulador de crescimento ainda permaneciam na superfície do fruto e somente 2 % penetraram no flavedo, sendo os restantes 30% eliminados por oxidação, translocados para outros tecidos ou não extraídos completamente (Goldschmidt e Galili, 1981). No entanto, quando o etileno foi fornecido a laranjas 'Shamouti' destacadas da planta, o ácido giberélico foi totalmente destruído num período de 72 horas (Goldschmidt e Galily, 1974).

2.5.2 O efeito regulador da giberelina nos frutos

A giberelina também é utilizada para evitar o ataque de moscas-das-frutas em frutos cítricos. O regulador de crescimento é capaz de preservar por maior tempo, no albedo, teores endógenos altos de naringina e limonina (dois componentes que repelem a oviposição) até a maturação (Shaw et al., 1991).

Em avaliação do efeito fisiológico do GA₃ no mesocarpo de pomelo, concluiu-se que o efeito do regulador de crescimento pode estar ligado à permeabilidade de membranas de tecidos em processo de senescência, em que a giberelina atuaria mantendo a integridade das membranas do simplasto (Nolte, Nothnagel e Coggins Jr., 1990).

Estudo da ação do GA₃/GA₇ em modelo de membranas de fosfolipídeos indica que as giberelinas não formam um complexo na membrana, mas, sim, alteram as propriedades físicas dos seus lipídeos (Pauls et al., 1982).

A aplicação de GA₃ em sistema artificial de membranas aumentou a penetração de sacarose e glicose, com o regulador de crescimento atuando

principalmente na fração de lipídeos, o que pode, supostamente, ter alterado a sua porosidade (Wood e Paleg, 1972).

Acredita-se que as giberelinas também estejam associadas ao transporte de carboidratos na planta, modificando a translocação de fotossintetizados da fonte (folhas) para o dreno (frutos).

A aplicação de reguladores de crescimento em órgãos originalmente considerados como fontes de assimilados (como por exemplo, a folha) pode transformá-los em drenos, basicamente na área do órgão em que houve a deposição do composto (Salisbury e Ross, 1992).

O GA₃, quando aplicado em frutos de plantas cítricas, propicia o aumento da exportação de assimilados das folhas para os frutos em crescimento (Mauk, Bausher e Yelenosky, 1986; Rabe e Van Rensburg, 1996). O regulador de crescimento é especialmente eficaz em acelerar a força de drenagem do fruto.

O aumento na concentração de carboidratos das folhas de plantas cítricas, resultante da aplicação de ácido giberélico, pode não ser devido ao aumento da fotossíntese ou à maior importação, mas, possivelmente, devido à menor exportação, inibida pela reduzida permeabilidade das membranas ou mesmo pela ação do carreador da sacarose através dessas membranas (Martinez-Cortina e Sanz, 1994).

Em trabalho que avaliou o efeito do GA₃ no transporte de sacarose em *Vicia faba*, o fitoregulador acelerou a exportação de fotossintetizados da folha através do maior volume de seiva (Aloni, Daie e Wyse, 1986). A mesma conclusão foi obtida para *Apium graveolens* por Daie et al. (1986), que acreditam que os reguladores de crescimento GA₃ e AIA tenham atuação direta no aumento da capacidade do floema em transportar sacarose.

A giberelina, quando aplicada em feijoeiro, não parece atuar na transferência de assimilados através do aumento da taxa de fotossíntese, mas, sim, promovendo o

maior transporte de assimilados para o local de sua aplicação (Patrick, 1979; Mulligan e Patrick, 1979).

A aplicação de GA₃ em plantas de ervilha estimulou o acúmulo de açúcar no ovário, possivelmente devido ao aumento da capacidade do floema em transportar sacarose da folha para as flores e dificultando a sua saída do ovário (Peretó e Beltrán, 1987).

O fornecimento de GA₃ a laranjeiras jovens da cultivar Valência mostra que há aumento pronunciado do diâmetro do caule, o que pode estar relacionado com o aumento no transporte vascular de açúcares (Mauk, Bausher e Yelenosky, 1986).

Em estudo que correlacionou o tamanho de fruto cítrico com a área da seção do pedicelo, foi constatada forte influência da capacidade de fluxo de seiva para o fruto e a sua taxa de crescimento (Bustan, Erner e Goldschmidt, 1995). Com isso, os autores também supõem que a grande demanda de frutos pequenos por fotossintetizados não é suprida devido à restrição no tamanho dos vasos e, com isso, há queda acentuada das estruturas.

A aplicação de GA₃ em parreiras, logo após o florescimento, visa aumento do tamanho das bagas, mas pode também incentivar a queda de frutos maduros. Tal queda tem sido associada ao engrossamento do pedicelo (lignificação e acúmulo de celulose) e, sobretudo, ao aumento no número de células do xilema. Pérez e Gomez (1998) observaram, com a aplicação de giberelina, haver correlação positiva entre o espessamento do pedicelo e o conteúdo de peroxidases (enzimas relacionadas com a diferenciação e lignificação celulares).

Ressalta-se que o mesmo fenômeno é observado com a presença da auxina AIA no tecido do pedicelo durante as fases iniciais do crescimento de frutos cítricos, que leva à maior área da seção e, com isso, ao maior transporte de assimilados (Bustan, Erner e Goldschmidt, 1995). As extremidades do pedicelo são também as

regiões de abscisão do fruto cítrico ao longo de seu crescimento (Biggs, 1971; Cooper e Henry, 1971; Monselise e Goren, 1978).

Laranjas 'Valência' apresentam, no sul da Califórnia, sua máxima coloração no inverno, com certo reverdecimento do epicarpo no verão, época da colheita. Para testar a possibilidade da mistura ácido giberélico + potássio (KGA) provocar esse reverdecimento, Coggins Jr. e Lewis (1962) estudaram o comportamento das clorofilas "a" e "b" na superfície do fruto e observaram que, sob a atuação do produto, houve aumento na concentração desses pigmentos.

O ácido giberélico parece ser capaz não somente de preservar as clorofilas presentes no flavedo (epicarpo dos frutos cítricos), mas também pode agir como inibidor de carotenóides e precursor da síntese da clorofila e, assim, provocar o reverdecimento (Coggins Jr. e Hield, 1968; Stewart, 1977; Coggins Jr. e Jones, 1978; Sonnen, 1979).

Em 'Valência', níveis maiores de giberelina ocorrem no flavedo durante o reverdecimento da laranja, que coincide com a diminuição da resposta do fruto ao etileno e, com isso, também com a diminuição da abscisão (Rasmussen, 1981).

O interior dos cloroplastos, inclusive daqueles presentes no epicarpo, parece ser um dos principais sítios de antagonismo entre a giberelina e o etileno (Goldschmidt et al., 1977).

O GA₃ é aplicado pelos produtores da laranja 'Washington navel' no Vale de São Joaquim, Califórnia (EUA), com o objetivo de retardar a senescência do fruto e, conseqüentemente, os danos à sua superfície, como bolsas de água, amolecimento e formação de gomas (Coggins Jr., Henning e Atkin, 1974). Dessa maneira, o fruto apresenta o envelhecimento da sua superfície retardado em 6 a 8 semanas (El-Otmani e Coggins Jr., 1985a).

Acredita-se que o principal foco de ação do GA₃ esteja na redução dos danos causados pela deposição de ceras na superfície do fruto. Essas ceras são formadas

sobretudo por alcanos e, além de estarem presentes nas vesículas de suco, contribuem para o processo de senescência da epiderme, reduzindo a firmeza e coloração e formando “bolsas” de água (Shomer, Ben-Gera e Ben-Shalom, 1980; El-Otmani e Coggins Jr., 1985b).

A concentração de alcanos é menor na superfície de frutos que recebem a pulverização com ácido giberélico. Há altos teores desses componentes em frutos pequenos de laranja ‘Valência’, porém diminui drasticamente durante a mudança de cor, aumentanso novamente quando o fruto alcança seu máximo tamanho (El-Otmani, Arpaia e Coggins Jr., 1987).

Em estudo realizado com laranjas ‘Valência’, visando a quantificar os efeitos da aplicação dos nutrientes NPK e do ácido giberélico na qualidade dos frutos, Embleton, Jones e Coggins Jr. (1973) concluíram que a resposta da planta para a redução dos sulcos no pericarpo e o aumento da cor verde são proporcionais à presença dos produtos, ou seja, é preciso critério na aplicação do adubo e do regulador de crescimento de tal maneira que as fissuras do epicarpo e sua cor verde sejam evitadas no momento da colheita.

Outro aspecto bastante importante na abordagem dos efeitos fisiológicos em estruturas vegetais como frutos, é a relação existente entre os hormônios. Segundo Dilley (1969), há uma estreita relação entre o ácido giberélico e o etileno durante o desenvolvimento do fruto: na fase de crescimento, a giberelina ocorre em maiores concentrações que o etileno, que permanece em quantidades mínimas até o início da maturação, quando o etileno tem sua concentração aumentada e a giberelina convertida em formas inativas. O fornecimento exógeno do ácido giberélico visa a suprir esse decréscimo natural do hormônio.

Há incompatibilidade entre os efeitos do ácido giberélico e o etileno nos citros, pois quanto maior a concentração da giberelina aplicada no epicarpo, maior a

quantidade do etileno necessária para quebrar as clorofilas presentes (García-Luis, Fornes e Guardiola, 1986; Cottin, 1989; Goldschmidt, 1998).

2.5.3 A época de aplicação do ácido giberélico

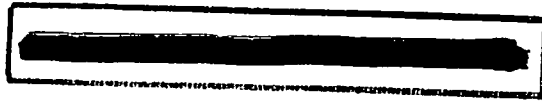
A aplicação do regulador de crescimento deve ser condicionada a um período ideal de desenvolvimento do fruto, sem o qual podem haver efeitos colaterais negativos para a qualidade e/ou produtividade.

O GA₃ é freqüentemente aplicado nas fases mais precoces da reprodução, ou seja, durante o florescimento ou logo após a sua ocorrência; porém, nessas ocasiões, o objetivo é aumentar o pegamento de frutos pequenos. Tal prática, no entanto, não é relacionada com o atraso do período de colheita ou mesmo com a preservação da qualidade de frutos extemporâneos de plantas de 'Clementina' (Talón, Zacarias e Primo-Millo, 1992) e 'Ponkan' (Tominaga, 1998) e laranjeiras 'Pêra do Rio' (Castro, Virgens Filho e Medina, 1998).

Quando o ácido giberélico é fornecido em épocas, e principalmente dosagens, em que o fruto já possui razoável concentração do hormônio endogenamente, pode resultar em danos à planta, tais como a queda de folhas e defeitos nos frutos (Wiltbank e Krezdorn, 1969; Stern et al., 1995).

Por outro lado, giberelinas endógenas são encontradas em menores teores na época da indução floral (maio, no hemisfério Sul) em galhos de laranjeiras que irão florescer; por isso, a aplicação de ácido giberélico nessa época pode inibir o aparecimento de flores (Mullins, Plummer e Snowball, 1989).

Em sistema integrado de aplicação de insumos em pomares cítricos, a época ideal da aplicação de GA₃ é de suma importância, uma vez que a aplicação tardia (no final do outono) pode levar à inibição do florescimento e ao aumento das brotações vegetativas e, assim, incentivar a infestação de ácaros e tripses, enquanto a



pulverização precoce pode não causar o efeito desejado (evitar os danos fisiológicos ao pericarpo) (Hare et al., 1989).

O GA₃ pulverizado próximo à época de florescimento dos citros provoca a formação de brotações longas, tipicamente vegetativas, e a inibição da formação da flor, que geralmente surge de brotações curtas (Deidda e Aggabio, 1978; Goldschmidt, Tamim e Goren, 1998).

O ácido giberélico, quando aplicado fora da época correta, pode também causar o reverdecimento do epicarpo, o que, dependendo da cultivar, diminui o valor comercial do fruto (Poling, 1991).

Na Espanha, com o objetivo de evitar a ocorrência de fissuras no flavedo e albedo, pulveriza-se o GA₃, porém de tal forma que não atrase a maturação do fruto. Para isso, a aplicação é realizada quando o fruto apresenta-se ainda pequeno, época em que a giberelina não provoca o retardamento da quebra da clorofila no final do ciclo do fruto (Guardiola, 1994).

Em experimento com frutos de 'Satsuma', que receberam 100 mg.L⁻¹ de ácido giberélico aplicados cerca de um mês anteriormente à colheita, observaram-se menor índice de amolecimento do epicarpo, bem como maior teor de clorofila em relação à testemunha. Entretanto, não foram detectadas alterações no diâmetro dos frutos (Kuraoka, Iwasaki e Ishii, 1977).

2.6 A irrigação

Apesar de ser o maior produtor de frutas cítricas do mundo, o Brasil é também o único dentre os países com produção expressiva de laranja que não utiliza intensivamente a irrigação em seus pomares (Rouse, 1988).

Há uma série de aspectos que podem ser considerados para explicar a baixa escala em que a irrigação é utilizada no país: o alto custo inicial de implantação do

sistema de irrigação, a freqüente baixa valorização do produto agrícola, o baixo nível tecnológico de parte dos produtores, a finalidade industrial do fruto (não há a mesma exigência em qualidade como há para frutos para mesa), a predominância de porta-enxerto com considerável tolerância ao stress hídrico (limoeiro 'Cravo'), a concentração demográfica dos citros sem a correspondente capacidade hidrográfica e a incerteza quanto à resposta da planta à irrigação, entre outros.

Fatores como o custo e resistência ao uso da irrigação tendem a mudar, já que o investimento realizado na aquisição e utilização de estruturas dedicadas à irrigação tem demonstrado ser compensatórios economicamente em relação ao benefício gerado ao longo das safras seguintes.

Embora o limoeiro 'Cravo' predomine no Brasil, há a tendência natural de variação no uso porta-enxertos em algumas situações, de acordo com melhor adaptabilidade a doenças, clima, cultivar-copa, entre outros. A escolha do porta-enxerto adequado para as plantas cítricas ganha importância ainda maior quando considera-se a utilização da prática da irrigação, uma vez que, de forma geral, sistemas radiculares menos vigorosos tendem a responder mais rapidamente ao fornecimento de água (Shalhevet e Levy, 1990).

Quanto à utilização do limoeiro 'Cravo' como porta-enxerto, é preciso ressaltar a acentuada susceptibilidade dessa planta a fatores como a doença declínio-dos-citros, entre outros, o que tem sugerido a necessidade da variação quanto ao uso de porta-enxertos. Frequentemente, os materiais que o substituem, como a 'Cleópatra' (*Citrus reshni* Hort. ex Tan.) ou as variedades ou híbridos de *Poncirus trifoliata* Raff., são mais sensíveis ao déficit hídrico (Medina, 1997).

A limitação quanto à demanda hídrica do pomar pode ser atenuada com o uso de sistemas de irrigação que forneçam água apenas no local em que a planta poderá aproveitá-la e, com isso, menor quantidade de água será utilizada, como no caso dos sistemas de irrigação localizada (Vicira, 1991).

Várias vantagens são creditadas ao uso sistemático de irrigação nos pomares cítricos, tais como: aumento da produtividade, possibilidade do uso de porta-enxertos menos resistentes ao déficit hídrico (citrumelo, *P. trifoliata*) e que, no entanto, podem propiciar melhores frutos, melhoria na qualidade dos frutos (maior tamanho e melhor coloração), maior crescimento da planta, maiores teores de óleos no epicarpo, maior pegamento de flores e pequenos frutos (Vieira, 1991).

2.6.1 A microaspersão

O retorno financeiro do investimento em microaspersão na Flórida-EUA, para plantas jovens, pode ser realizado 1 a 2 anos após a sua utilização, além do maior aumento da produtividade em comparação ao sistema de aspersão convencional (Smajstrla, 1993).

O sistema de microaspersão, cada vez mais utilizado para pomares cítricos, também tem a vantagem de apresentar alta eficiência da aplicação, baixo requerimento de pressão e facilidade de operação (Bielorai, 1980; Shalhevet e Levy, 1990).

O uso de diferentes sistemas de irrigação para árvores adultas de pomelo 'Marsh' demonstrou que a eficiência do sistema de microaspersão, quanto a características de crescimento, produção e cobertura do solo, esteve normalmente em posição intermediária entre o sistema de aspersão convencional e o de gotejamento, esse último apresentando recobrimento menos satisfatório do sistema radicular (Zekri e Parsons, 1988; Zekri e Parsons, 1989).

A microaspersão é preferida em relação ao gotejamento no pomar cítrico, por necessitar de menor manutenção, utilizar menos emissores por planta, contribuir para a proteção de plantas novas contra geadas, fornecer água a maior porção do sistema radicular e levar à maior produtividade (Smajstrla, 1993), além de não apresentar limitação quanto ao uso de fertilizantes via água de irrigação.

Esse sistema de irrigação, associado à técnica de fertirrigação, tem sido empregado no pomar de plantas matrizes da Universidade Federal de Lavras desde 1982, com considerável eficiência (Oliveira et al., 1993).

2.6.2 O déficit hídrico

As plantas cítricas, por permanecerem enfolhadas durante todo o ano, apresentam transpiração contínua; com isso, há necessidade constante de água, muito embora essa demanda varie conforme as condições climáticas, o porta-enxerto, a copa e o estado fisiológico da planta. Geralmente, durante a brotação, emissão de botões florais, frutificação e início do crescimento dos frutos, é esperada maior exigência em água (Vieira, 1991).

A deficiência hídrica afeta plantas de 'Clementina' em qualquer época do ano em que se apresente, mas os efeitos mais agudos são observados quando ocorre na primavera e início do verão, o que corresponde ao florescimento e pegamento de frutos (Ginestar e Castel, 1996).

Nas regiões subtropicais, o stress hídrico é, juntamente com os requerimentos hormonais, o fator que limita o pegamento de frutos cítricos com maior frequência (Cohen e Goell, 1987; Talón et al., 1998).

No Estado da Flórida-EUA, as plantas cítricas adultas apresentam demanda hídrica, menor nos meses de inverno; entretanto, na época do florescimento, que ocorre na estação seca e quente (de abril a meados de junho), o requerimento de reposição de água pode chegar a ser de 2 a 3 vezes maior (Boman, 1996). Salienta-se, porém, que, até mesmo nesses períodos de baixa demanda hídrica, plantas cítricas, em qualquer fase do crescimento, têm apresentado resposta positiva quanto ao fornecimento de água via irrigação (Gómez de Barreda et al., 1987).

Plantas adultas de laranjeira 'Washington navel' sobre porta-enxerto citrange 'Troyer' produziram frutos de maior peso, em relação à testemunha, quando sob irrigação no inverno em todos os três anos de sua utilização no pomar (Ali e Lovatt, 1996).

Plantas de 'Clementina' submetidas ao stress hídrico acentuado apresentaram aumento não somente na concentração, mas também na quantidade total de açúcares em todo o fruto, ou seja, houve osmorregulação ativa (entrada de carboidratos) nos frutos e não somente desidratação (Yakushiji et al., 1996).

Salienta-se, porém, que a maior parcela da água que sai do fruto cítrico durante o stress hídrico é proveniente do pericarpo, que possui vasta vascularização, e não das vesículas de suco, que são anatomicamente isoladas dos vasos condutores, o que torna a saída de água da polpa bastante remota (Kaufmann, 1970; Lowell, Tomlinson e Koch, 1989; Echeverria e Valich, 1988; Koch e Avigne, 1990; Huang, Darnell e Koch, 1992).

2.6.3 A irrigação e a produção extemporânea

Experimentos têm mostrado que a utilização de práticas que visem a aumentar o tamanho do fruto, ou mesmo produzi-los de forma extemporânea, deve ser acompanhada de rigoroso controle e adequação do estado nutricional da planta e do fornecimento de água.

Em levantamento realizado com tangor 'Murcott', constatou-se que as plantas apresentaram maior vingamento de flores que surgiram de forma extemporânea quando foram submetidas à irrigação localizada durante esse mesmo período (Vilela e Lagoa, 1991).

Quando irrigada, a cultivar 'Murcott' apresenta florescimento extemporâneo, ainda que pequeno, nos meses de fevereiro e março na região de Lavras. Os frutos

resultantes amadurecem nos meses de dezembro e janeiro, período em que a oferta é baixa e a demanda, alta. Em princípio, esse fenômeno parece estar ligado ao stress a que a planta é submetida por produzir excessivo número de frutos na safra anterior¹.

Quando visa-se a alterar o tamanho dos frutos de pomeleiros, laranjeiras e tangerineiras através da prática do anelamento de ramos, a irrigação tende a atenuar eventuais danos às plantas (Cohen, 1984).

Laranjeiras que recebem a mesma quantidade de água disponível, porém com diferentes áreas do solo molhadas, apresentam diferentes respostas quanto ao crescimento e florescimento, o que poderia alterar a época de colheita (Moreshet, Cohen e Fuchs, 1983; Marler e Davies, 1990).

A taxa de desenvolvimento da cor do epicarpo diminui à medida que o fornecimento de água através da irrigação é aumentado; entretanto, não se sabe claramente se tal efeito é resultante do aumento na concentração de N na planta cítrica, ou quais outros fatores estariam também envolvidos (Huff et al., 1981; Shalhevet e Levy, 1990).

Há a sugestão de que se o N está abaixo de 2,6 %, o aumento da sua concentração diminui o *ratio* e, com isso, há atraso da maturidade (Embleton, Jones e Coggins Jr., 1973).

2.6.4 A irrigação e a qualidade dos frutos

Experimento conduzido com laranjeiras ‘Washington navel’ mostra que a irrigação aumenta linearmente o diâmetro dos frutos em reposições de água iguais a 80, 100 e 120% da evapotranspiração (Hare et al., 1992). O melhor referencial para o controle da irrigação em plantas cítricas jovens é a evapotranspiração (Marsh, 1973; Ginestar e Castel, 1996).

A irrigação de plantas de laranjeira 'Washington navel' e Satsuma 'Owari' sobre porta-enxerto *P. trifoliata*, não alterou as características internas ou a coloração externa dos frutos (Constantin, Brown e Braud Jr., 1975); entretanto, houve acréscimo na produtividade em cerca de 22% e aumento do tamanho das laranjas.

A utilização de vários insumos, tais como fertilizantes, irrigação, GA₃ e acaricidas, em experimento com laranjeiras 'Washington navel' na Califórnia-EUA, mostra que somente o *ratio* do fruto foi afetado pela fertilização e GA₃, com a irrigação, entretanto, houve incremento do diâmetro dos frutos (Hare et al., 1990).

O aumento do intervalo entre irrigações pode diminuir o peso, o diâmetro e o conteúdo de suco de pomelos, enquanto que a espessura do pericarpo pode ser incrementada, evidenciando que o déficit hídrico pode deteriorar importantes propriedades comerciais do fruto (Hilgeman, 1977; Levy, Shalhevet e Bielorai, 1979).

Plantas cítricas sob stress hídrico geralmente apresentam frutos com pericarpo mais espesso, maior razão pericarpo/polpa, menor rendimento em suco e *ratio* e maior acidez e concentração de sólidos solúveis totais (Castel e Buj, 1990; Shalhevet e Levy, 1990). Embora possa também ser encontrada maior concentração de sólidos solúveis em frutos de plantas com suprimento adequado de água (Takele et al., 1993).

Laranjeiras 'Valência' sob irrigação suplementar (50% da água foi suprida por precipitação natural) apresentaram aumento do conteúdo de ácido cítrico do suco de seus frutos; entretanto pomeleiros, quando expostos à mesma condição, com menos água fornecida, apresentaram maior conteúdo de ácido cítrico e sólidos solúveis totais (Cruse, Wiegand e Swanson, 1982).

Ressalta-se que a maior parte das pesquisas sobre a irrigação dos citros é conduzida em Israel e na Califórnia-EUA, regiões de clima subtropical semi-árido, enquanto que o Brasil, de clima intermediário entre subtropical e tropical, apresenta condições e, provavelmente, comportamento diferente das plantas.

Com base no exposto, pode-se dizer que a aplicação de reguladores do crescimento e o fornecimento de água via irrigação, durante a fase de crescimento e maturação dos frutos da tangerineira 'Ponkan', resultem em modificações na produção final, bem como na colheita extemporânea, na qualidade dos frutos e da planta e na produção posterior.

3 MATERIAL E MÉTODOS

O experimento foi conduzido em condições de campo, em propriedade particular do município de Perdões-MG, a cerca de 15 km de distância do município de Lavras-MG. A cidade possui as seguintes coordenadas: 21° 05' 50" de latitude Sul, 45° 05' 50" de longitude W. Gr. e 767 metros de altitude. O tipo climático da região é Cwb, segundo classificação de Köppen. O solo predominante é o Latossolo Vermelho-Amarelo.

Os dados climáticos mensais da região de Lavras, média diária de 1996 e de 1961 a 1990 (Brasil, 1992) são apresentadas na TABELA 1. Os maiores índices de precipitação e temperatura são observados nos meses de outubro a abril e os menores em maio a setembro. As maiores taxas de evaporação, medidas através de tanque Classe A, ocorrem nos meses de julho a novembro, assim como a umidade relativa.

O solo do pomar apresentou fertilidade satisfatória, com fraca acidez em água (6,8), teores altos de fósforo disponível (84 ppm), potássio (162 ppm), cálcio (4,7 meq/100 cm³) e magnésio (0,9 meq/100 cm³), baixos teores de alumínio (0 meq/100 cm³), saturação em alumínio (m = 0 %) e acidez potencial (H+Al = 1,9 meq/100 cm³), e altas CTC efetiva (t = 6 meq/100 cm³), soma de bases (S = 6 meq/100 cm³) e saturação de bases (V = 76 %) e média CTC a pH 7,0 (T = 7,9 meq/100 cm³) (Comissão..., 1989).

3.1 Material

3.1.1 Plantas

As plantas utilizadas foram a tangerineira (*C. reticulata* Blanco cv. Ponkan), com cerca de 4 anos de idade, enxertadas em limoeiro 'Cravo' (*C. limonia* Osbeck), em espaçamento de 6 x 3 metros. A altura média das plantas era de aproximadamente 2,3 metros. A produtividade média dessas tangerineiras era de 171 frutos por planta.

TABELA 1. Médias diárias de dados meteorológicos do município de Lavras-MG, durante os doze meses de 1961 a 1990 e 1996. UFLA, Lavras, 1999.

	J	F	M	A	M	J	J	A	S	O	N	D
1961-1990												
P ¹	8,8	6,6	5,6	2,2	1,3	0,9	0,8	0,8	2,4	4,1	7,1	9,5
E	2,3	2,4	2,3	2,3	2,3	2,4	2,8	3,5	3,7	4,4	2,9	2,4
T	21,7	22,1	20,9	19,8	17,5	16,3	15,8	17,7	19,0	20,4	20,9	21,1
U	81,3	79,7	77,3	80,1	77,4	76,1	72,2	67,1	69,2	74,1	78,3	81,5
1996²												
P	5,6	10,7	4,2	1,8	2,7	0,6	0	0,6	5,0	2,9	12,1	8,2
E	5,6	5,9	6,3	4,5	3,7	3,7	3,9	4,5	4,6	5,5	5,4	5,0
T	22,6	22,9	22,8	20,7	17,4	16,3	16,2	17,7	19,0	21,4	21,5	22,1
U	75,4	77,4	79,4	74,2	75,9	70,1	66,2	64,4	72,1	72,6	79,1	84,1

1-P: Precipitação (mm); E: Evaporação do tanque Classe A (mm); T: Temperatura média (°C); U: Umidade relativa (%)

2-Dados coletados na Estação Agrometeorológica do Departamento de Engenharia Rural-UFLA.

3.1.2 Reguladores de crescimento

O 2,4-D (ácido 2,4-diclorofenoxiacético), na formulação éster butírico, foi utilizado nas concentrações de 17,5; 35,0; 70,0; 140,0 mg do ingrediente ativo por litro. O produto utilizado, Esteron 400 BR, formulação em concentrado emulsionável, apresentava concentração de 400 g.L⁻¹.

A giberelina utilizada foi o GA₃ (ácido giberélico, ácido 2, 4a, 7-trihidroxi-1-metil-8-metileno-gib-3-eno, 4a-lactona-1, 10-carboxílico), em solução com concentrações de 12,5; 25,0; 50,0 e 100,0 mg do ingrediente ativo por litro. O produto *Pro-Gibb*, pó solúvel, encontrava-se em concentração de 10% do ingrediente ativo.

As dosagens utilizadas foram baseadas em resultados publicados com várias espécies cítricas (Southwick e Davies, 1982; Moreira, 1988; El-Otmani et al., 1993), sendo as doses básicas assumidas como 70 mg.L⁻¹ para o 2,4-D e 50 mg.L⁻¹ para o GA₃, utilizando-se, então, 1/4, 1/2, 1 e 2 vezes tais valores. O dobro da concentração máxima foi considerado como o limite para a aplicação, para evitar a possibilidade de efeitos letais à planta. Os tratamentos são descritos na TABELA 2.

3.1.3 Pulverizador e solvente

O pulverizador utilizado foi o costal-manual com capacidade volumétrica de 20 litros.

As soluções foram preparadas utilizando-se água como solvente. O espalhante adesivo adicionado à calda com o regulador de crescimento foi o “Agril-320”, na concentração de 20 ml/100 litros.

3.1.4 Equipamento de irrigação

O sistema de irrigação utilizado foi o de microaspersão, com modelo de emissor tipo microaspersor com difusor - ASBRASIL[®], com distribuição de água através de difusor, com compensador de pressão interno, suporte de 40 cm de comprimento e tubo de conexão de PVC flexível com 4 mm de diâmetro.

A equação característica que relaciona vazão (q, em L.h⁻¹) de acordo com a pressão exercida (H, em mca), é assim descrita:

$$q = 30,53 \times H^{0,2648}$$

As tubulações de irrigação utilizadas foram de PVC de coloração negra, sendo 3/4" o diâmetro da linha principal (que liga o reservatório de água às linhas laterais) e 1/2" o diâmetro da linha lateral (linha na qual são inseridos os microaspersores).

3.2 Métodos

3.2.1 Delineamento experimental

O delineamento experimental utilizado foi o de blocos casualizados, em esquema de parcelas subdivididas no tempo, com tratamentos adicionais (4x4+3=19 tratamentos) e 3 repetições. Cada unidade experimental foi representada por duas plantas, sem a utilização de bordaduras. Os blocos foram considerados como as linhas de plantio. Foi utilizado o número total de 114 plantas no experimento.

TABELA 2. Tratamentos à base de 2,4-D e GA₃, com as respectivas doses (em mg.L⁻¹), e irrigação utilizados em plantas de tangerina 'Ponkan'. UFLA, Lavras, 1996.

Tratamento	2,4-D	GA ₃
1	0	0
2 ¹	0	0
3 ¹	70	50
4	17,5	12,5
5	17,5	25
6	17,5	50
7	17,5	100
8	35	12,5
9	35	25
10	35	50
11	35	100
12	70	12,5
13	70	25
14	70	50
15	70	100
16	140	12,5
17	140	25
18	140	50
19	140	100

1-Irrigação

O tamanho de parcelas e número de repetições é coerente com trabalhos na mesma área de interesse, como em estudo com laranjeiras 'Natal', com 3 repetições e 2 plantas úteis por parcela (Moreira, 1988), tangerineiras 'Ponkan', com 3 repetições e 1 planta por parcela (Mataa, Tominaga e Kozaki, 1996; Tominaga, 1998).

Os tratamentos adicionais constaram de: 1-plantas pulverizadas com água + espalhante adesivo, e sem irrigação; 2-plantas pulverizadas com água + espalhante adesivo, e com irrigação; 3-plantas pulverizadas com 50 mg.L⁻¹ de GA₃ + 70 mg.L⁻¹ de 2,4-D e espalhante adesivo, e com irrigação.

3.2.2 Instalação e condução

As adubações realizadas durante o ciclo da cultura foram basicamente de 400 gramas de N, 370 gramas de P₂O₅ e 400 gramas de K₂O, por planta. As adubações foliares, realizadas durante os períodos de surgimento de brotações, forneceram os seguintes produtos, com as respectivas concentrações: sulfato de manganês (0,25 %), sulfato de zinco (0,5 %), ácido bórico (0,1 %) e uréia (0,5 %).

O GA₃ foi aplicado na fase de crescimento dos frutos considerada como "verdes-grandes" (FIGURA 2), que representa o momento em que o fruto atinge seu máximo tamanho sem, ainda, apresentar claramente a perda de clorofila; esse estágio correspondeu ao dia 22 de abril de 1996 (TABELA 3).

O 2,4-D foi aplicado no momento em que, visualmente, cerca de 50 % da coloração verde original da superfície do epicarpo já haviam desaparecido (entre os dias 1 e 5 de junho de 1996). Embora neste experimento não tenham sido determinadas as características das tangerinas 'Ponkan' no momento da aplicação da auxina, tais valores são ilustrados através de dados obtidos em levantamento realizado por Chitarra (1979) com a mesma cultivar, na mesma data e na mesma localidade, o

que poderia sugerir o estágio do crescimento do fruto em que a pulverização foi realizada, muito embora as condições climáticas tenham sido modificadas no decorrer do tempo.



FIGURA 2. Estádios de crescimento das tangerinas 'Ponkan' para as pulverizações com e 2,4-D (fruto verde-amarelado, à esquerda) e GA_3 (fruto "verde grande", à direita). UFLA, Lavras, 1996.

O volume de calda pulverizado com os reguladores vegetais foi de cerca de 2 litros por planta. A calda foi pulverizada, por toda a árvore, até atingir o "ponto de escorrimento", momento em que há o recobrimento da superfície de folhas e frutos e

conseqüente início da formação de gotas, a exemplo de García-Luis et al. (1985) e El-Otmani, M'Barek e Coggins Jr. (1990).

TABELA 3. Médias das características de frutos de tangerineira 'Ponkan' no momento da pulverização com o regulador de crescimento GA₃ e valores aproximados para o 2,4-D. UFLA, Lavras, 1996.

Características	GA ₃	2,4-D ¹
Rendimento em suco (mL/100g)	30,8	26,3
Diâmetro do fruto (mm)	67,3	77,6
Sólidos solúveis totais (g/100mL)	10,4	11,4
Acidez (% Ác. cítrico)	1,43	0,82
pH	3,0	3,4
Espessura do pericarpo (mm)	3,77	4,23
Peso do frutos (g)	133,84	173,26

Análise realizada no Laboratório de Bioquímica de Frutas e Hortaliças do Departamento de Ciência dos Alimentos-UFLA

1-Fonte: Chitarra e Pourchet Campos (1981)

O principal período de colheita comercial na região iniciou-se no dia 11 de junho de 1996. Foram realizados levantamentos do diâmetro transversal dos frutos (com início a partir da fase de frutos "verdes grandes", ou seja, cerca de 65 mm de diâmetro), com auxílio de paquímetro. Esses frutos foram selecionados na região mediana da árvore, apenas um por ramo e em toda a circunferência da copa, segundo levantamento realizado para a tangerineira 'Cravo' por Bearzoti e Aquino (1992). Foram utilizados dez frutos por planta, sem retirada da árvore, e com marcação através de cordões ligados ao pedicelo e visitados periodicamente para a medição. As visitas foram realizadas nos seguintes dias: 16/04/96, 14/05/96, 03/06/96, 17/06/96, 02/07/96, 25/07/96.

O levantamento do número de frutos que caíram de cada planta foi realizado em intervalos aproximadamente quinzenais, logo após o início do período de colheita da região (11/06/96), nas seguintes datas: 15/06/96, 02/07/96, 19/07/96, 09/08/96, 28/08/96, 17/09/96 e 7/10/96.

Para a obtenção do número de frutos remanescentes na planta em cada data, foi utilizado o seguinte procedimento: os frutos caídos ao chão eram contados com posterior remoção do local, sendo realizada no último levantamento (dia 7/10/96), a contagem dos frutos ainda ligados à planta. Com isso, foi possível a obtenção de dados em forma de porcentagem de frutos ligados à planta em todas as datas desse levantamento, em semelhança à metodologia utilizada por Menegucci (1997).

As principais pragas presentes durante a condução do experimento foram o ácaro-purpúreo [*Panonychus citri* (McGregor, 1916)], a mosca-das-frutas [*Ceratitidis capitata* (Wied., 1824)] e larva-minadora-dos-citros [*Phyllocnistis citrella* (Staiton)]. O controle do ácaro purpúreo foi realizado basicamente com uso de azociclotin, a mosca das frutas foi controlada com triclofon e a larva minadora através do uso de abamectin.

3.2.3 Irrigação

A quantidade de água para irrigação foi baseada no acompanhamento de evaporação do tanque Classe A.

Embora o controle de fornecimento de água através da irrigação pudesse ser realizado através do monitoramento da umidade do solo, uso de tensiômetro ou através do tanque Classe A, esse último método foi o escolhido pela sua praticidade e disponibilidade, além do que o monitoramento da umidade do solo exigiria bem maior número de visitas e o tensiômetro poderia apresentar limitações quanto à sua utilização no campo, como a entrada de ar no sistema, a incapacidade da água em

permanecer dentro do tensiômetro em condições de solo acentuadamente seco (cavitação) ou a falha mecânica (corrosão, excesso de radiação solar, entupimento por algas) (Smajstria e Koo, 1986; Vieira, 1988), fatores que não poderiam ser corrigidos a tempo de não prejudicar a coleta de dados.

A evapotranspiração média na área irrigada foi estimada através da seguinte fórmula:

$$Etc = Eta \times K \times P/100, \text{ em que}$$

Etc = evapotranspiração da cultura, mm/dia

Eta = evaporação do tanque Classe A, mm/dia

K = coeficiente da cultura em relação ao tanque Classe A

P = porcentagem da área no solo ocupada pela projeção da copa

Os dados de evaporação do tanque Classe A e precipitação foram obtidos na Estação Agrometeorológica do Departamento de Engenharia da UFLA, em Lavras-MG. O coeficiente da cultura (K) utilizado em relação ao tanque Classe A foi 0,75. A determinação de P (40) considerou o valor aproximado da área ocupada pela projeção da copa no solo em relação ao espaçamento das plantas (Bernardo, 1989).

O fornecimento de água obedeceu à reposição equivalente a 100% da evapotranspiração acumulada durante intervalos de até 7 dias, com início no dia 23/4/96 e término em 3/9/96. Foram realizadas 22 irrigações, totalizando aproximadamente 1205 litros de água por planta durante o período (FIGURA 3).

O índice para reposição de água evapotranspirada foi baseada em trabalhos com plantas cítricas que utilizaram, com resultados satisfatórios, valores entre 80 e 120 % da ET (Fatta Del Bosco, Barbera e Occorso, 1981; Hare et al., 1992; Castel, 1994).

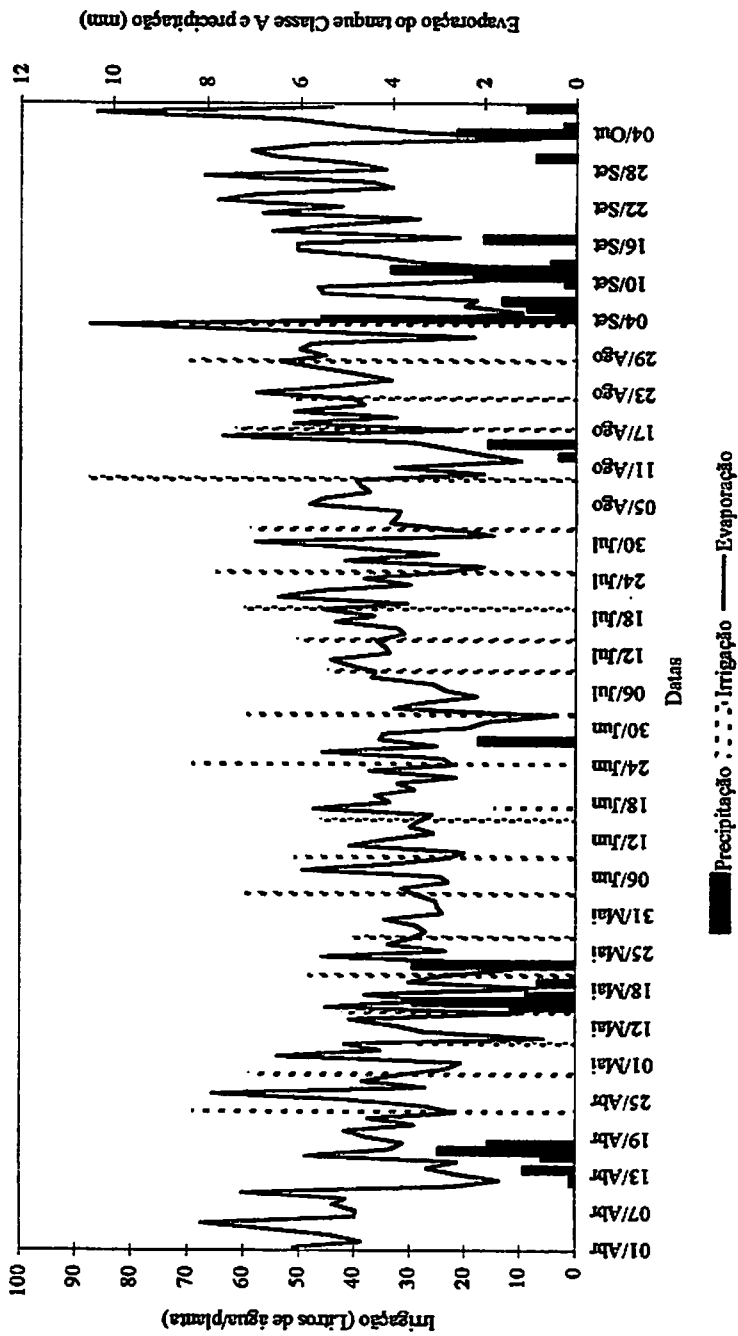


FIGURA 3. Quantidade de água irrigada em tangerineiras 'Ponkan' em Perdões-MG e dados de evaporação do tanque Classe A e precipitação coletados em Lavras-MG, durante o período de 1/4/96 a 8/10/96. UFPA, Lavras, 1996.

A quantidade total de água (litros por planta) foi assim calculada:

$$LTN = (Etc \times TR \times A) / Ef, \text{ em que}$$

LTN= Lâmina total necessária (mm)

TR= Turno de rega (dias)

Ef = Eficiência aproximada do sistema (0,95)

A= Área ocupada no solo pela projeção da copa (7,0 m²)

A diferença de nível entre a fonte de água (reservatório) e o bloco II (ponto médio do experimento) foi de 10,136 metros. A vazão (q) média foi de 49,5 litros/hora/microaspersor. O diâmetro de molhamento foi de cerca de 3,5 metros.

Segundo Nogueira (1989), os perfis de distribuição da água do modelo de microaspersor utilizado indicam precipitação crescente a partir do emissor, com a concentração na parte intermediária do raio de alcance.

O coeficiente de uniformidade de Christiansen (CUC) obtido (91,7%), que expressa em termos percentuais a uniformidade de distribuição de água pelos microaspersores dentro da área, revelou haver homogeneidade satisfatória no sistema (acima do mínimo aceitável, 80%) (Bernardo, 1989).

$$CUC = 100 [1 - (\sum |q_i - q| / nq)], \text{ em que}$$

CUC= coeficiente de uniformidade de Christiansen, %

q_i= vazão de cada microaspersor, L.h⁻¹

q= vazão média dos microaspersores, L.h⁻¹

n= número de aspersores

3.2.4 Avaliações

A amostragem de folhas, anteriormente à aplicação dos tratamentos, foi realizada em abril de 1996 nas duas plantas da unidade experimental, em ramos do surto primaveril, sem frutos, nos quatro lados da planta e terço médio de sua altura. As folhas, de tamanho semelhante, foram retiradas com pecíolo, sem quaisquer lesões aparentes resultantes de doenças, pragas ou rasgaduras.

Foram retiradas cerca de 40 folhas de cada uma das duas plantas, sendo homogeneizadas para, em seguida, serem enviadas ao laboratório, onde foram lavadas em água destilada e submetidas a secagem em estufa para posterior moagem e análise.

As características analisadas de frutos foram diâmetro da região equatorial, rendimento em suco, pH, acidez titulável, sólidos solúveis totais, *ratio* do suco, além da presença de granulação.

O número de frutos produzidos na safra seguinte àquela submetida à produção extemporânea (1996) foi determinado em maio de 1997, para avaliação da possibilidade de alternância de produção.

As amostras de solo da camada superficial foram retiradas a 0-20 cm de profundidade, na projeção da copa das árvores, e limitada à área do experimento. Foram obtidas 6 amostras simples para, em seguida, formarem uma amostra composta homogeneizada, sendo, então, obtida uma subamostra, que foi então enviada para análise em laboratório.

3.2.4.1 Análise de qualidade de frutos

A análise de qualidades das tangerinas foi realizada conforme os métodos usuais do Departamento de Ciência dos Alimentos - UFLA, segundo metodologia descrita por Association...(1992), utilizando-se como amostra 10 frutos por parcela,

colhidas ao final do experimento (7 de outubro), conforme trabalhos realizados por Levy, Bar-Akiva e Vaadia (1978), Coelho (1976) e Purvis e Grierson (1982).

As características químicas e físico-químicas dos frutos foram assim determinadas: acidez titulável (% de ácido cítrico), através da titulação com NaOH a 0,1N e corante fenolftaleína; sólidos solúveis totais (g/100 mL), com o uso de refratômetro de precisão; *ratio*, pela razão sólidos solúveis totais/acidez titulável; pH, através de potenciômetro, com precisão de 0,5 unidades.

As características físicas dos frutos foram assim analisadas: peso do fruto (g), em balança digital; rendimento em suco (mL/100 g de suco), em proveta de 250 mL; diâmetro equatorial (mm), com paquímetro com precisão de 0,05 mm.

3.2.4.2 Análise de solo

A análise foi realizada no Laboratório de Análise de Solos do Departamento de Ciências do Solo-UFLA, pelos seguintes métodos: pH em água, método potenciométrico; fósforo disponível, por colorimetria; potássio disponível, por fotometria de chama; Ca e Mg, pelo método complexométrico com EDTA; Al pela titulação com hidróxido de Na; H+Al, pelo SMP.

3.2.4.3 Análise de folhas

As folhas coletadas foram submetidas à análise do teor de nutrientes na matéria seca total no Laboratório de Análise Foliar do Departamento de Química-UFLA. O N foi quantificado pelo método de Kjeldahl; o K por fotometria de chama; o P por colorimetria com molibdato e vanadato de amônio; o Ca, o Mg, o Cu, o Mn e o Zn por espectrofotometria de absorção atômica; o B por colorimetria com

curcumina e o S pelo método turbidimétrico, conforme metodologia descrita por Sarruge e Haag (1974).

A análise mineral da matéria seca das folhas mostrou, de maneira geral, ótima condição nutricional das plantas.

Os macronutrientes P (0,14 %), Ca (3,98 %), Mg (0,26 %) e S (0,25 %) apresentaram-se em teores ótimos; o N (2,8 %) e K (1,21 %) em teores altos; os micronutrientes Fe (114 ppm), Mn (47 ppm) e Zn (40 ppm), ótimos; o B (28 ppm) baixo e o Cu (31 ppm), excessivo, de acordo com padrões sugeridos por Embleton et al. (1973). Os teores excessivos de Cu, verificados na análise das folhas, podem ser resultantes da periódica aplicação preventiva de produtos à base de sulfato de cobre no pomar para controle de doenças fúngicas.

3.2.5 Análise estatística

A análise de variância para a porcentagem de frutos remanescentes na planta foi realizada a partir da transformação por arco seno $\sqrt{x/100}$, em que x representa o número de frutos na planta. A mesma transformação foi utilizada para a análise do número de frutos na safra seguinte à extemporânea. As demais características analisadas não sofreram qualquer tipo de transformação.

Optou-se por considerar “época” como fonte de variação na análise estatística para a produção extemporânea, pois o fator não sofre a casualização dentro dos blocos. Por isso, foi isolado do resíduo da subparcela assim como a interação entre essas duas fontes de variação (blocos e época), conforme sugerem Steel e Torrie (1980).

Para as demais características não foi considerado o fator “época”, uma vez que não foram analisadas em diferentes períodos ao longo da condução do experimento, mas somente no momento da colheita final.

Todas comparações entre médias foram realizadas através do teste de F a 1 e 5% de probabilidade de erro.

Nas figuras, o número de frutos remanescentes por árvore foi transformado para número de caixas M (22 kg) tipo "A" (8 a 10 dúzias de frutos) presentes em cada planta. O número médio era de 1,58 caixas tipo "A" por planta.

4 RESULTADOS

4.1 Produção extemporânea

O número de frutos retidos na planta sofreu influência da interação entre os reguladores de crescimento e a época (TABELA 4). A produção de frutos também foi alterada conforme a interação entre época e tratamentos adicionais. Houve diferença significativa entre o grupo dos tratamentos com reguladores de crescimento e o grupo de tratamentos adicionais, segundo a época avaliada.

A comparação entre as plantas que receberam apenas pulverização com água (controle) e o grupo de plantas sob efeito das diferentes doses dos reguladores vegetais mostra que, somente após o dia 9 de agosto, houve maior retenção de frutos nas árvores que foram pulverizadas com reguladores de crescimento (FIGURA 4). A diferença permaneceu inalterada até o término do experimento, com diferença de cerca de 0,4 caixas tipo "A" por planta em relação ao controle, no dia 7 de outubro.

Devido ao número de caixas presentes nas árvores ter apresentado, segundo a combinação das doses dos reguladores de crescimento, padrão diferenciado de retenção de acordo com o período da safra, o comportamento das plantas foi analisado a partir do agrupamento e comparação dessas fases. Com base no exposto, foram identificadas 4 fases distintas.

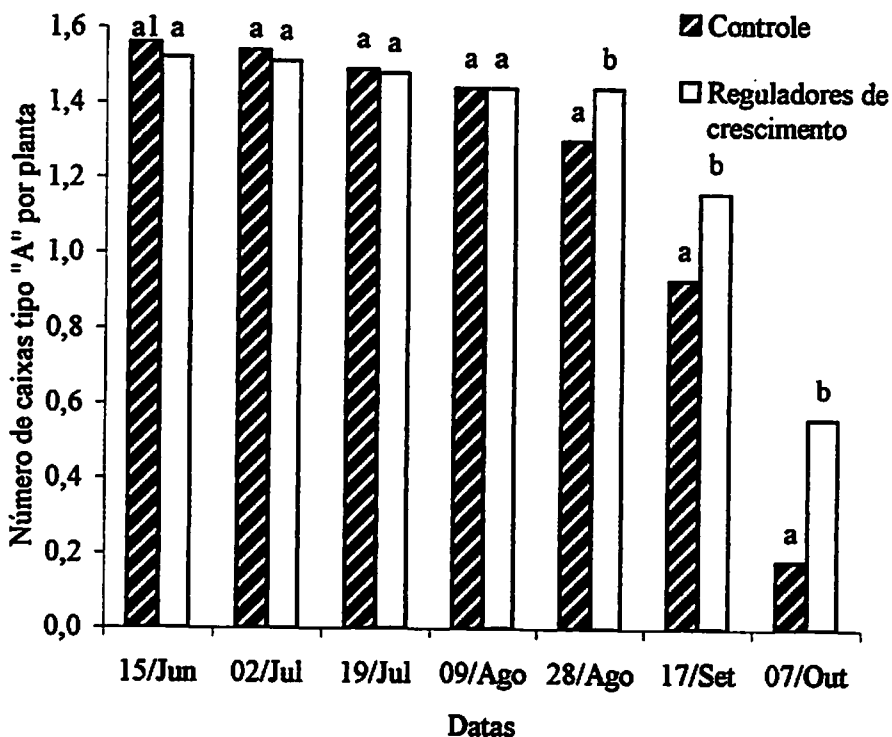
A fase inicial (15 de junho a 19 de julho) representa o período de cerca de 4, 21 e 38 dias após o início da colheita comercial na região. Nessa fase, não houve acentuada alteração quanto ao número de caixas por planta, independentemente do regulador de crescimento utilizado ou sua dose (FIGURA 5), entretanto, as combinações entre o GA₃ e 2,4-D, de maneira geral, permitiram a queda de menos que 0,15 caixa por planta até o dia 19 de julho.

TABELA 4. Resumo da análise de variância para a quantidade (%) de frutos remanescentes na tangerineira 'Ponkan', em função do uso dos reguladores vegetais 2,4-D e GA₃ e irrigação (Dados transformados por arc sen $\sqrt{x/100}$). UFLA, Lavras, 1997.

Fontes de variação	Graus de liberdade	Quadrado médio
GA ₃	3	0,1615 *
2,4-D	3	0,0442 NS
2,4-D x GA ₃	9	0,0359 NS
Fatorial vs. Adicionais	1	0,5313 **
Entre adicionais	2	0,1292 NS
Blocos	2	0,1074
Resíduo (a)	36	0,0421
Parcela	56	
Época	6	4,6519 **
Blocos x Época	12	0,0315
GA ₃ x Época	18	0,0043 NS
2,4-D x Época	18	0,0106 **
2,4-D x GA ₃ x Época	54	0,0138 **
Entre adicionais x Época	12	0,0137 **
(Fatorial vs. Adicionais) x Época	6	0,0196 **
Resíduo (b)	216	0,0042
Subparcela	398	

CV(a)= 17,48 %; CV(b)= 5,52 %

**,*- Contrastes significativos aos níveis de 1 e 5%, respectivamente, pelo teste de F.
NS- Contraste não significativo pelo teste de F ao nível 5%.



1-Colunas seguidas pela mesma letra não diferem entre si pelo teste de F a 5%.

FIGURA 4. Produção média de caixas M tipo “A” de tangerinas ‘Ponkan’, em diferentes datas, em plantas-controle e no agrupamento de plantas que receberam diferentes combinações das doses de GA₃ e 2,4-D. UFLA, Lavras, 1996.

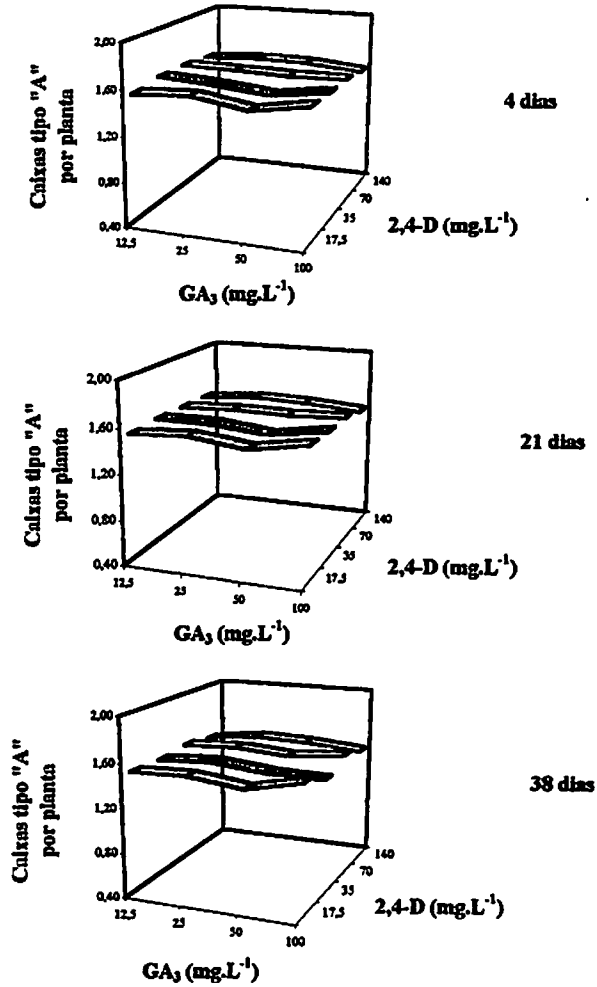


FIGURA 5. Quantidade de caixas M tipo "A" presentes em tangerineiras 'Ponkan' aos 4, 21 e 38 dias após o início do período regular de colheita e sob aplicação de diferentes doses de GA₃ e 2,4-D. UFLA, Lavras, 1996.

O período intermediário, ou segunda fase, considerado como de transição (20 de julho a 28 de agosto) e representado pelo número de frutos presentes na planta entre 59 e 78 dias após o início da colheita comercial (FIGURAS 6, 7 e 8), começou a apresentar pequena alteração do padrão da queda de frutos em função, sobretudo, das maiores doses de 2,4-D. Embora nessa fase tenha havido pequena queda de frutos sob todas as combinações dos reguladores de crescimento, a tendência geral foi as curvas apresentarem mudança lenta em favor dessas doses.

A terceira fase (29 de agosto a 17 de setembro), que representa as plantas que retiveram seus frutos até 98 dias após o início da colheita na região (FIGURA 9), evidencia o melhor efeito das doses intermediárias do GA_3 e, sobretudo, das doses superiores do 2,4-D no retardamento da colheita de tangerinas 'Ponkan'. Sob essas concentrações, o número de frutos ainda ligados às plantas, que chegou até o período entre os dias 28 de agosto e 17 de setembro, correspondeu a cerca de 1,3 caixas tipo "A" por planta.

Esse foi o estágio em que houve a expressão com melhor clareza dos efeitos dos reguladores vegetais e com considerável número de frutos ainda retidos nas plantas (de modo geral, acima de 1,1 caixas "A" por planta).

Na quarta e última fase (18 de setembro a 7 de outubro), referente ao intervalo entre 99 e 118 dias após o início da colheita comercial (FIGURA 10), houve acentuada queda de frutos, com as doses superiores de 2,4-D, combinadas com as doses intermediárias de GA_3 , propiciando a maior retenção de frutos nas plantas. Entretanto, permaneceram ainda na planta, no máximo, apenas cerca de 0,8 caixa tipo "A" por árvore, ou 50 % da quantidade original de frutos.

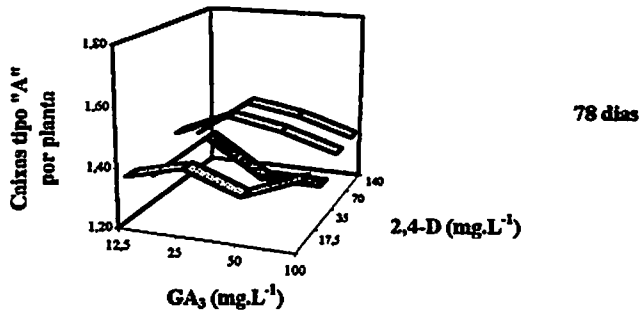
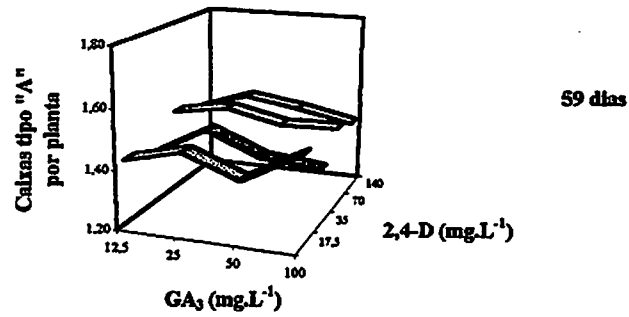


FIGURA 6. Quantidade de caixas M tipo "A" presentes em tangerineiras 'Ponkan' aos 59 e 78 dias após o início do período regular de colheita e sob aplicação de diferentes doses de GA₃ e 2,4-D. UFLA, Lavras, 1996.



FIGURA 7. Tangerineiras 'Ponkan' sob os efeitos do tratamento 1 (controle) no dia 15 de julho de 1996. UFLA, Lavras, 1996.

FIGURA 8. Tangerineiras 'Ponkan' sob os efeitos do tratamento 17 (25 mg.L⁻¹ de GA₃ e 140 mg.L⁻¹ de 2,4-D) no dia 15 de julho de 1996. UFLA, Lavras, 1996.



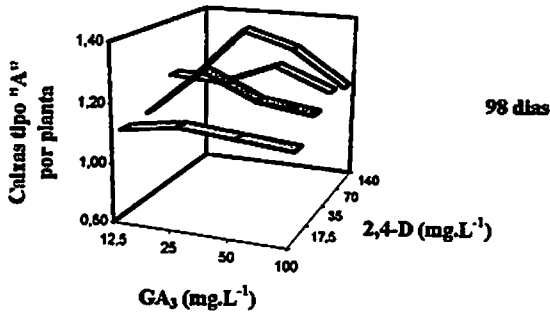


FIGURA 9. Quantidade de caixas M tipo "A" presentes em tangerineiras 'Ponkan' aos 98 dias após o início do período regular de colheita e sob aplicação de diferentes doses de GA₃ e 2,4-D. UFLA, Lavras, 1996.

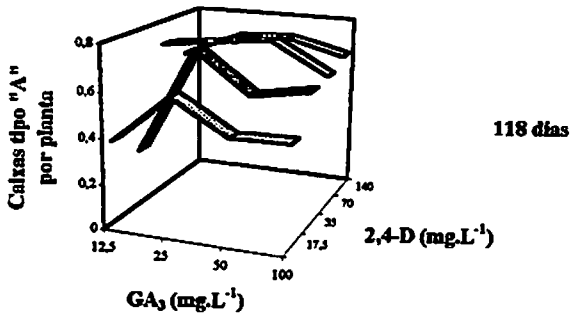
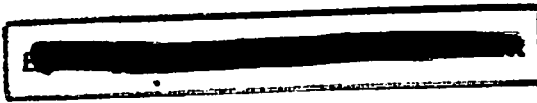


FIGURA 10. Quantidade de caixas M tipo "A" presentes em tangerineiras 'Ponkan' aos 118 dias após o início do período regular de colheita e sob aplicação de diferentes doses de GA₃ e 2,4-D. UFLA, Lavras, 1996.



O confronto entre médias de tratamentos adicionais (FIGURA 11), para o número de caixas tipo “A” presentes nas plantas, mostra que a utilização de irrigação, na ausência de pulverização com os reguladores de crescimento, não foi capaz de reter mais frutos que aquelas plantas que não receberam qualquer tratamento.

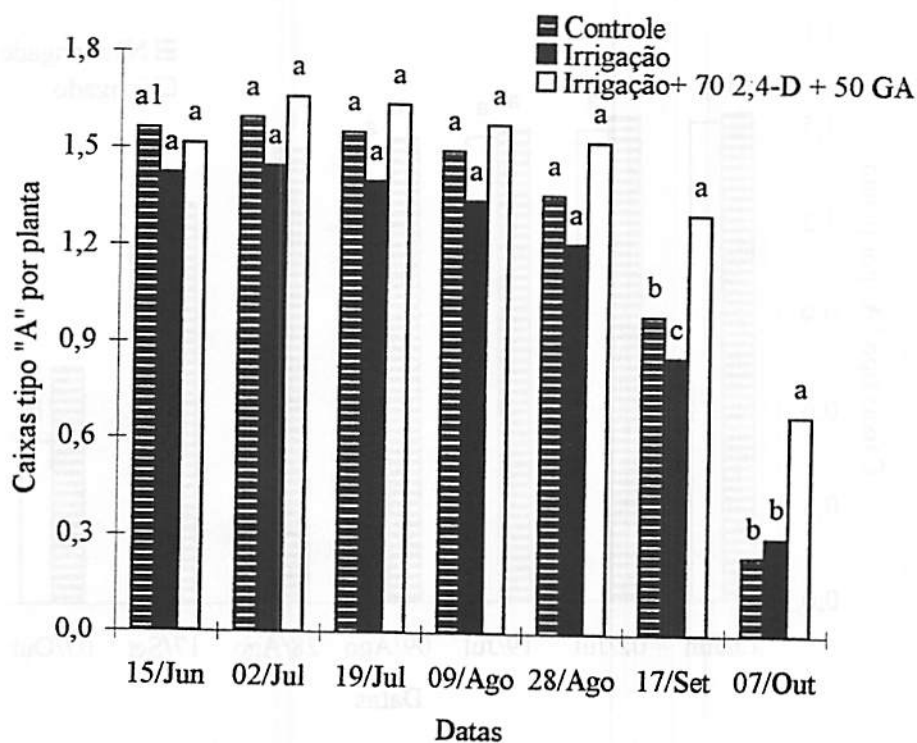
Embora as árvores submetidas somente à irrigação tenham apresentado retenção de frutos menor que as plantas-controle, ao final do experimento a porcentagem de tangerinas entre plantas somente irrigadas e o controle foi a mesma.

A planta que recebeu a pulverização com 50 mg.L^{-1} de GA_3 e 70 mg.L^{-1} de 2,4-D, associada à irrigação, foi capaz de reter cerca de 1,14 caixas tipo “A” até o dia 17 de setembro, ou 98 dias após o início da colheita.

A comparação entre o número de caixas tipo “A” presentes em tangerineiras que foram submetidas à irrigação e aquelas que não a receberam, ambas sob as doses básicas dos reguladores vegetais (50 mg.L^{-1} de GA_3 e 70 mg.L^{-1} de 2,4-D), mostra que as plantas que não receberam água via irrigação retiveram mais frutos a partir do dia 29 de agosto, ou 78 dias após o início da colheita (FIGURA 12).

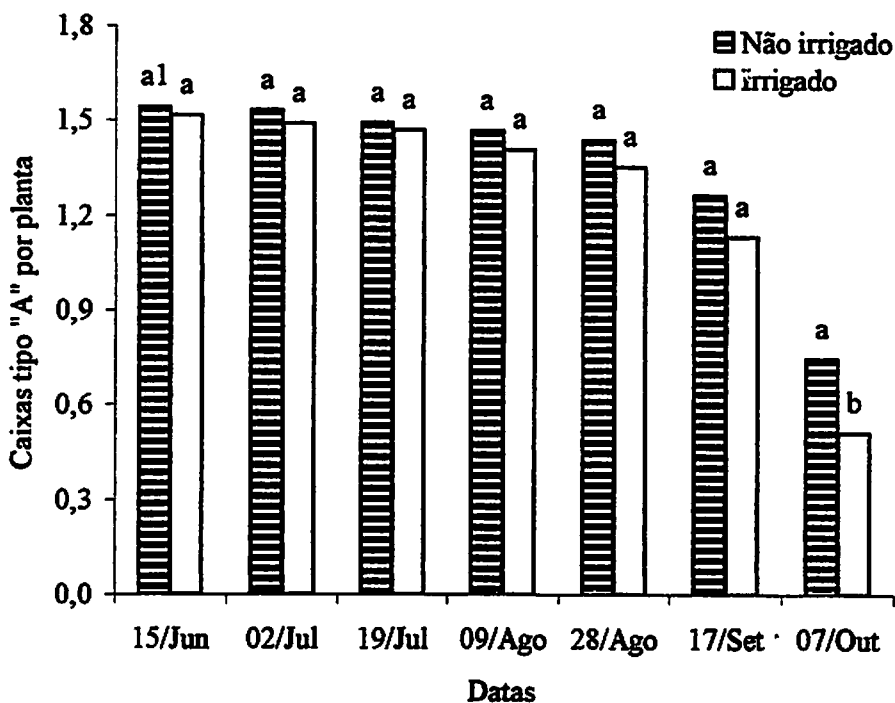
4.2 Crescimento dos frutos

Para o período compreendido entre a fase de frutos “verdes grandes” (16 de abril) até o estágio em que os frutos não apresentaram incremento no tamanho, a maturação (100 dias depois, em 25 de julho), não foi detectado efeito significativo dos reguladores vegetais e irrigação sobre o crescimento dos frutos, medido através do diâmetro equatorial (TABELA 5).



1-Colunas seguidas pela mesma letra não diferem entre si pelo teste de F a 5%.

FIGURA 11. Quantidade de caixas M tipo "A" por planta em tangerineiras sob tratamentos adicionais para a produção extemporânea de 'Ponkan'. UFLA, Lavras, 1996.



1-Colunas seguidas pela mesma letra não diferem entre si pelo teste de F a 5%.

FIGURA 12. Quantidade de caixas M tipo “A” por planta entre tangerineiras irrigadas e não irrigadas, ambas recebendo a dose 50 mg.L^{-1} de GA_3 e 70 mg.L^{-1} de 2,4-D, para a produção extemporânea de ‘Ponkan’. UFLA, Lavras, 1996.

TABELA 5. Resumo da análise de variância para o diâmetro equatorial de frutos de tangerineira 'Ponkan' durante o crescimento e sob o uso dos reguladores vegetais 2,4-D e GA₃ e irrigação. UFLA, Lavras, 1996.

Fontes de variação	Graus de liberdade	Quadrado médio
GA ₃	3	51,61 NS
2,4-D	3	12,68 NS
2,4-D x GA ₃	9	52,80 NS
Fatorial vs. Adicionais	1	7,17 NS
Entre adicionais	2	66,40 NS
Blocos	2	74,34
Resíduo (a)	36	43,30
Parcela	56	
Época	5	1671,74 **
Blocos x Época	10	6,26
GA₃ x Época	15	1,35 NS
2,4-D x Época	15	3,14 NS
2,4-D x GA₃ x Época	45	2,41 NS
Entre adicionais x Época	10	1,77 NS
(Fatorial vs. Adicionais) x Época	5	2,60 NS
Resíduo (b)	180	2,44
Subparcela	341	

CV (a)= 8,88 % CV (b)= 2,11 %

** - Contraste significativo ao nível de 1 % pelo teste de F.

NS- Contraste não significativo pelo teste de F ao nível 5%.

A curva de crescimento seguiu o padrão sigmóide usual (Chitarra e Chitarra, 1990) (FIGURA 13), com lento acréscimo de tamanho até a segunda semana de maio, quando houve, então, rápido crescimento, juntamente com a perda parcial da coloração verde do epicarpo até a primeira semana de junho. A partir desse estágio, com a permanência de apenas cerca da metade da cor original do epicarpo, o fruto apresentou, novamente, lento e constante acréscimo de tamanho. A partir do início de julho os frutos já haviam perdido totalmente a coloração externa verde e interrompido o aumento em diâmetro.

4.3 Características pós-colheita dos frutos

Os frutos dos tratamentos adicionais que não receberam qualquer aplicação de reguladores de crescimento (1, controle; 2, controle + irrigação) e que continuaram nas plantas até o dia 7 de outubro, apresentaram acentuada senescência, o que representou número de amostras insuficiente para as análises laboratoriais de qualidade.

Embora a análise da presença de granulação não tenha sido objeto do estudo, não foi verificada, visualmente, a incidência relevante da desordem nos frutos amostrados para a análise final de qualidade.

Houve interação significativa para os efeitos das combinações entre 2,4-D e GA₃ no pH, rendimento, sólidos solúveis totais, acidez titulável e *ratio* do suco extraído dos frutos ao final do experimento, não havendo, no entanto, alteração no diâmetro transversal dos frutos (TABELA 6).

Os coeficientes de variação obtidos para as diferentes características pós-colheita dos frutos sugerem que houve alta precisão no processo de avaliação (Amaral, Mumiz e Souza, 1997).

O rendimento em suco das tangerinas na menor dose de 2,4-D ficou caracterizado pela tendência de decréscimo a partir das doses intermediárias da giberelina (FIGURA 14).

A análise estatística detectou influência das combinações de reguladores de crescimento no teor de sólidos solúveis totais do suco, com as doses 25 mg.L⁻¹ de GA₃ e 17,5 mg.L⁻¹ de 2,4-D resultando em frutos com menores teores.

O *ratio* do suco, que é função da relação entre os teores de sólidos solúveis totais e a acidez, também não expressou claramente o padrão de variação de acordo com as combinações de 2,4-D e GA₃ aplicadas nas plantas.

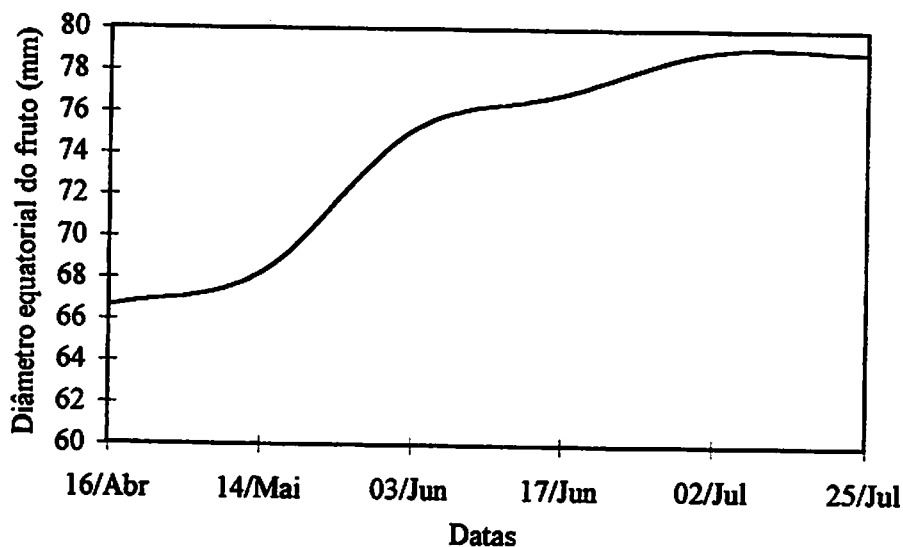


FIGURA 13. Curva de crescimento de frutos (diâmetro equatorial) de tangerineiras 'Ponkan' cultivadas na cidade de Perdões-MG, durante o período de 16/04/96 a 25/07/96. UFLA, Lavras, 1996.

TABELA 6.Resumo da análise de variância para qualidades físicas, químicas e físico-químicas de frutos de tangerineira 'Ponkan' em função dos reguladores vegetais 2,4-D e GA₃ e irrigação no manejo das plantas para a colheita extemporânea. UFLA, Lavras, 1996.

Fontes de variação	G. L.	Quadrado médio					
		pH	Rendimento	S.S.	Acidez	Diâmetro	Ratio
GA ₃	3	0,02 NS	26,5 NS	1,1 NS	0,01 **	11,9 NS	26 *
2,4-D	3	0,08 **	26,7 NS	<1 NS	0,02 **	3,6 NS	52 **
2,4-D x GA ₃	9	0,05 **	41 **	3,2 *	0,01 **	9,1 NS	29 **
Fatorial vs. Adicional	1	0,24 **	1,3 NS	1,0 NS	0,04 **	1,2 NS	255 **
Blocos	2	< 1 NS	8,8 NS	2,5 NS	0,001 NS	36 NS	0,7 NS
Resíduo	32	0,01	11,8	1,3	0,003	15	7,2
Total	50						
CV (%)		0,02	0,1	0,09	0,4	0,05	1,0

NS - Não significativo pelo teste de F a 5%

* - Significativo ao nível de 5% pelo teste de F.

** - Significativo ao nível de 1% pelo teste de F.

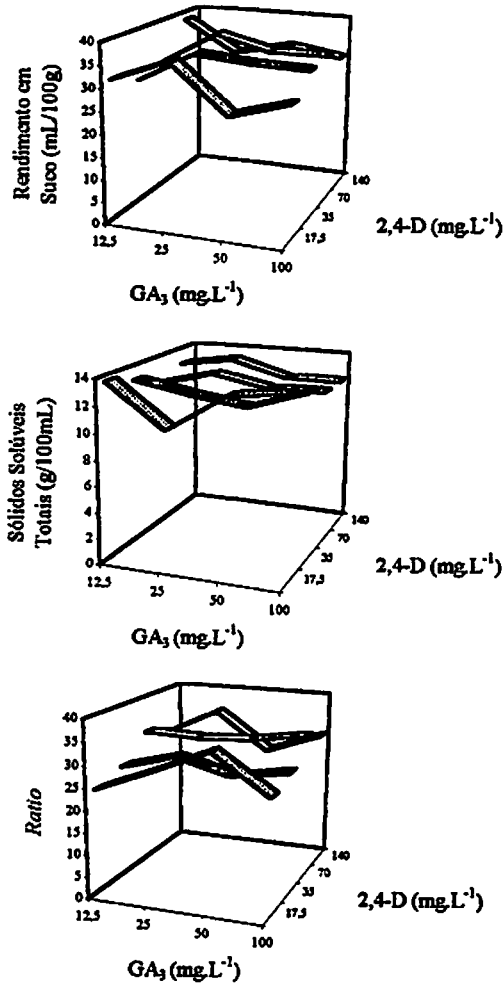


FIGURA 14. Rendimento em suco, teor de sólidos solúveis totais e *ratio* de frutos presentes em tangerineiras 'Ponkan', aos 118 dias após o início do período regular de colheita e sob aplicação de diferentes doses de GA₃ e 2,4-D. UFLA, Lavras, 1996.

Embora a análise estatística tenha detectado, para a acidez do suco, influência das doses dos reguladores de crescimento, frutos que receberam as doses intermediárias de dose de GA₃ e menores doses de 2,4-D apresentaram menores valores de acidez. As mesmas combinações resultaram em suco com pH maior (FIGURA 15).

Para as características pH, acidez e *ratio* do suco foi encontrada diferença significativa entre os frutos das plantas que receberam irrigação e os frutos daquelas não irrigadas, ambas sob a dose básica de reguladores de crescimento (TABELA 7). O pH e o *ratio* do suco de frutos que receberam reguladores vegetais e irrigação apresentaram-se mais elevados do que aqueles que receberam apenas os reguladores de crescimento. Já estas plantas apresentaram frutos com maior acidez do suco que aquelas sob irrigação.

4.4 Alternância da produção

Foi constatada diferença altamente significativa entre o número de frutos produzidos na safra extemporânea e na safra posterior (TABELA 8). Entretanto, todas as plantas submetidas à produção extemporânea, independente do tratamento, apresentaram declínio da produção do ciclo seguinte, com número médio de frutos de 171 tangerinas por planta, no início do período da colheita de 1996, para 9 tangerinas por planta, no início do período de colheita da safra de 1997.

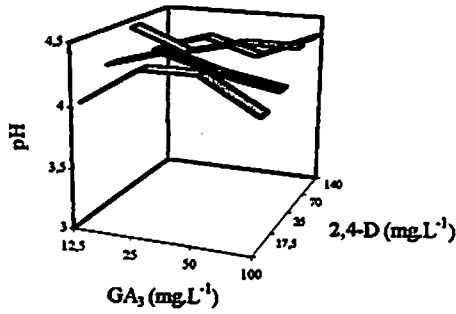
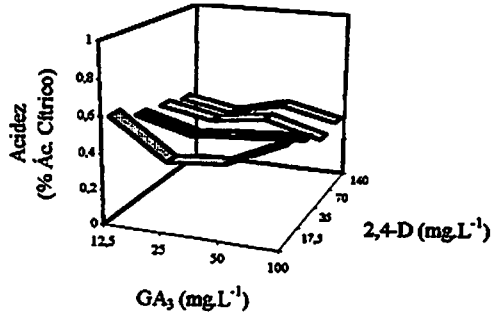


FIGURA 15. Acidez e pH do suco de frutos presentes em tangerineiras ‘Ponkan’ aos 118 dias após o início do período regular de colheita e sob aplicação de diferentes doses de GA₃ e 2,4-D. UFLA, Lavras, 1996.

TABELA 7. Comparações entre médias de características dos frutos de plantas irrigadas e plantas não irrigadas, ambas recebendo as doses de 50 mg.L⁻¹ de GA₃ + 70 mg.L⁻¹ de 2,4-D. UFLA, Lavras, 1996.

Característica	Sem irrigação	Irrigação
pH	4,3b	4,5a
Acidez	0,46a	0,31b
Ratio	31,6b	39a

Médias seguidas pela mesma letra horizontalmente não diferem entre si pelo teste de F a 5%.

TABELA 8. Resumo da análise de variância para a redução do número de tangerinas 'Ponkan' na safra seguinte à safra extemporânea (Dados transformados por arc sen $\sqrt{x/100}$). UFLA, Lavras, 1997.

Fontes de variação	Graus de liberdade	Quadrado médio
GA₃	3	0,3990 NS
2,4-D	3	0,2742 NS
2,4-D x GA₃	9	0,2438 NS
Fatorial vs. Adicionais	1	0,221 NS
Entre adicionais	2	0,0001 NS
Blocos	2	0,0878 NS
Resíduo	36	0,1369 NS
Total	56	

CV= 26,5 %

NS- Contraste não significativo pelo teste de F ao nível 5%.

5 DISCUSSÃO

5.1 Produção extemporânea

O levantamento dos preços e quantidades de tangerinas no mercado atacadista da CEAGESP, durante a colheita de 1996, revela que o período em que iniciou-se a queda natural acentuada de frutos representou também o período final da safra regular (final do mês de julho) no principal posto comercializador de 'Ponkan' no Brasil, com baixa oferta e conseqüente acréscimo no valor do fruto (FNP Consultoria e Comércio, 1999).

O início da queda acentuada de frutos, que ocorreu após o dia 9 de agosto, quando cada tangerineira foi capaz, naturalmente, de armazenar até cerca de 1,4 caixas tipo "A" de 'Ponkan', mostra que o efeito dos reguladores vegetais na retenção começou a se expressar mais claramente a partir desse período.

Nessa época, assumindo-se que cada planta-controle já havia permitido a queda de 0,18 caixa tipo "A", a perda foi de cerca de US\$ 2.88 por planta, com preço da caixa a US\$ 16.00, valor observado no mercado atacadista no início de agosto de 1996. Ou seja, com a densidade de 555 plantas por hectare, poderia-se estimar acréscimos de receita bruta de cerca de US\$ 1,598.40 por hectare, se esses mesmos frutos permanecessem na árvore e fossem comercializados no início de agosto como tipo "A".

A aplicação de 204 mg.L⁻¹ de 2,4-D e 10 mg.L⁻¹ de GA₃ sobre laranjeiras 'Lima Sorocaba', na região de Lavras-MG, também possibilitou a colheita de caixas tipo "A" na entressafra, o que resultou em lucro adicional de cerca de US\$ 800.00 por hectare, quando cerca de 70 % dos frutos ainda permaneciam nas plantas (Menegucci, 1997).

Por outro lado, a manutenção de 1,34 caixas tipo “A” por planta em 17 de setembro, através do uso dos reguladores de crescimento, nas doses de 25 mg.L⁻¹ de GA₃ e 140 mg.L⁻¹ de 2,4-D, mostra que, em relação 0,87 caixa remanescente por planta-controle, o ganho adicional foi de 0,47 caixa por tangerineira. Isso levaria à produção de mais 260 caixas por hectare.

Considerando-se US\$ 18.00 o valor obtido por cada caixa tipo “A” em setembro de 1996, haveria US\$ 4,680.00 de rendimento bruto em cada hectare, acima do obtido na mesma época em relação às plantas que não receberam reguladores de crescimento. Estudos sobre a viabilidade econômica de várias práticas culturais para pomares comerciais de laranjeiras ‘Washington navel’ no vale de São Joaquim, na Califórnia-EUA, têm concluído que o maior retorno econômico está estreitamente associado à utilização do ácido giberélico e irrigação, o que tem levado ao aumento do uso desses insumos pelos produtores ano após ano, juntamente com o uso de surfactante (L-77), que tem melhorado a penetração do regulador de crescimento e diminuído a sua dose aplicada (Greenberg, Monselise e Goldschmidt, 1987; Takele et al., 1993; Davies, Campbell e Zalman, 1997; Merlo, 1997).

Cabe lembrar que as plantas que não receberam reguladores de crescimento não apresentaram, nessa época, qualidade externa satisfatória para a classificação de caixa tipo “A”, sobretudo na ausência de ácido giberélico, o que intensificaria ainda mais a diferença em preços entre os frutos dessas plantas e aquelas que receberam tais reguladores de crescimento.

O fato de não terem sido verificadas, já nas primeiras semanas após o início da colheita, diferenças evidentes para número de caixas por planta entre o uso de reguladores de crescimento e as plantas-controle, assim como entre as diferentes combinações da auxina e da giberelina, mas havendo queda de 10 % dos frutos em todos os tratamentos, poderia ser creditado a fatores como o vento, pássaros, doenças ou fatores aleatórios. Entretanto, há também a possibilidade do estado fisiológico dos

frutos não ter sido adequado para a pulverização, uma vez que o fornecimento de GA₃ ocorreu em momento em que o epicarpo não apresentava perda evidente de clorofila e a aplicação do 2,4-D se deu em fase avançada do crescimento do fruto (início da maturação).

Embora nesse experimento os reguladores de crescimento tenham sido empregados em duas épocas distintas, vários trabalhos têm considerado a fase do fruto cítrico denominada como *color-break* para esse tipo de pulverização. Tal fase se refere ao aparecimento da coloração verde-clara do flavedo, resultante da lenta quebra inicial de clorofilas e posterior expressão dos carotenóides (Eilati, Monselise e Budowski, 1969; Eilati, Budowski e Monselise, 1975; Molnár e Szabolcs, 1980; El-Otmani e Coggins Jr., 1985a; García-Luis et al., 1985).

Entretanto, há variações tanto quanto à região em que esses reguladores de crescimento são empregados, assim como com a finalidade de seu uso. Na Califórnia-EUA, recomenda-se a aplicação do ácido giberélico em laranjas de umbigo duas semanas antes do início da perda da coloração verde da superfície dos frutos (outubro/novembro), final do verão, como ocorreu com as 'Ponkans' desse experimento, em Perdões, ou após o epicarpo ter perdido totalmente a cor verde (dezembro/janeiro, no hemisfério norte) (Poling e Maier, 1988; Application..., 1996). Entretanto, seu uso naquela região visa exclusivamente a evitar danos fisiológicos ao pericarpo, característicos da senescência, que ocorrem naturalmente próximo à colheita na época normal.

Já na África do Sul, com condições mais próximas às observadas para o Brasil, o GA₃ é aplicado em laranjas de umbigo, com os mesmos objetivos, quando apresentam diâmetro equatorial de cerca de 30 a 40 mm (Coggins Jr., 1995), o que corresponderia, aparentemente, à fase do crescimento do fruto relativamente diferente daquela observada em Perdões, quando os frutos apresentaram cerca de 67 mm de diâmetro.

O intervalo de tempo que transcorreu entre a aplicação dos reguladores de crescimento, GA₃ (22 de abril) e 2,4-D (1 a 5 de junho), e o início da senescência e queda natural de frutos (a partir do dia 10 de agosto), correspondeu ao período de no máximo 100 dias, tempo em que os reguladores de crescimento são considerados ainda ativos no tecido de vários frutos cítricos (Ferguson et al., 1986), e que pode ser observado nas condições brasileiras com as laranjas 'Pêra do Rio' e 'Hamlin' que, até 120 dias após a pulverização de ácido giberélico, ainda podem permanecer ligadas à planta satisfatoriamente (Malavasi et al., 1993; Silva, Donadio e Campbell, 1998). Entretanto, salienta-se que para 'Ponkan', uma cultivar precoce, a tendência natural é que os frutos apresentem atraso de colheita por período mais breve que cultivares de meia-estação e tardias.

Esse mesmo fato é verdadeiro para outras cultivares cítricas de maturação precoce, tais como a 'Clementina' que, quando sob efeito de reguladores de crescimento, tende a apresentar menor tempo de atraso do amadurecimento do que cultivares tardias, como a laranja 'Valência' (El-Otmani, M'Barek e Coggins Jr., 1990), enquanto que a cultivar Hernandina, uma clementina tardia, apresenta acúmulo de açúcares e formação da cor final no epicarpo mais lentamente que tangerinas precoces ou de meia-estação (Tadeo, Ortiz e Estelles, 1987).

O fato de o uso do ácido giberélico em citros estar se difundindo no Brasil para o controle de moscas-das-frutas, mesmo que vagarosamente, indica que haverá no país, futuramente, maior precisão para o momento exato para a aplicação do produto. Entretanto, a indefinição quanto a tais fatores para a pulverização de 2,4-D tende a ser mais duradoura, uma vez que o composto não é utilizado em condições comerciais com as mesmas finalidades deste experimento.

Nos demais países citrícolas, embora seja utilizado também para atenuar a queda pré-colheita, o 2,4-D é mais freqüentemente empregado para o aumento do diâmetro final dos frutos, com a pulverização sendo realizada logo após a fase de

queda natural de frutos pequenos (El-Otmani et al., 1993; Gravina et al., 1998), ao contrário deste experimento, que realizou a aplicação na fase em que os frutos já não apresentavam intenso incremento em tamanho.

A aplicação combinada de 2,4-D e GA₃, para o atraso da colheita de várias cultivares cítricas no Marrocos, é realizada no momento do início da mudança da cor do fruto, ou seja, quando a tonalidade de verde começa a se tornar menos intensa; porém, a giberelina parece reduzir a eficiência da auxina (El-Otmani, M'Barek e Coggins Jr., 1990); entretanto, El-Zeftawi (1980) constatou que há maior retenção de pomelos quando há aplicação dos dois reguladores vegetais do que com a pulverização de 2,4-D isoladamente. Tal situação não poderia ser claramente identificada neste experimento pois a pulverização dos dois reguladores foi realizada em épocas distintas, e com intervalo de cerca de 45 dias.

Embora o 2,4-D tenha sido empregado no experimento poucos dias antes do início do período de colheita da região, não é necessário à 'Ponkan' iniciar o seu desprendimento da planta ou apresentar a sua superfície alaranjada para ser iniciado o processo de colheita. Frequentemente, o fruto é retirado da árvore (através do corte de seu pecíolo) e comercializado com parte considerável de seu epicarpo ainda expressando a coloração esverdeada. Ou seja, com o processo de queda de frutos sendo mais acentuadamente verificado apenas no início de agosto, há a possibilidade de, dois meses antes, quando ocorreu a aplicação da auxina (1 a 5 de junho), provavelmente não ter sido iniciado o processo de abscisão.

O ciclo de crescimento da laranja 'Washington navel' é mais longo que o da 'Ponkan', o que mostra, também, que o início do processo de abscisão nessa tangerineira ocorre, naturalmente, em período de tempo mais curto. Embora a aplicação de 2,4-D em laranjeiras 'Washington navel' dois meses antes da colheita (início da perda de cor), possa diminuir fortemente a queda pré-colheita de frutos, a queda nas plantas-controle até a colheita é pequena (Bravo, 1969).

Outra possibilidade seria a aplicação do ácido giberélico em mais de uma oportunidade durante o ciclo do fruto, para atenuar as possibilidades de perdas do produto por degradação ou mesmo para aumentar as chances de seu fornecimento na época de maiores demandas da planta (Blondel, 1972; Tominaga, 1998). Entretanto, para prolongar o período de colheita da 'Clementina', é realizada apenas uma aplicação da calda com GA₃ e 2,4-D na planta, com frutos já grandes (El-Otmani, M'Barek e Coggins Jr., 1990), em semelhança com este experimento, que empregou o ácido giberélico o mais tardiamente possível, dentro da fase em que não havia perda de clorofila aparente.

O pH da polpa das tangerinas 'Ponkan', no momento em que houve a pulverização de ácido giberélico, foi de aproximadamente 3, valor próximo daquele encontrado para essa tangerina em início de maturação, em trabalho desenvolvido por Chitarra e Pourchet Campos (1981), o que poderia sugerir que já havia se iniciado o processo de incentivo à degradação de sacarose e conseqüente perda de clorofila no flavedo. Entretanto, em fases mais jovens do crescimento do fruto de 'Satsuma', o conteúdo de ácidos orgânicos reduz o valor do pH dos vacúolos a cerca de 2; como conseqüência, há a quebra de sacarose em açúcares redutores (García-Luis et al., 1991) possivelmente através da hidrólise ácida, a exemplo do que ocorre com várias cultivares de citros (Echeverria e Valich, 1989; Echeverria e Burns, 1989; Echeverria, 1990). Havendo acúmulo desses açúcares redutores (glicose e frutose) há aumento da perda da cor verde do flavedo (Mayfield e Huff, 1986; Goldschmidt e Koch, 1996; Mataa, Tominaga e Kozaki, 1997).

Os resultados mais promissores para o atraso da maturação dos frutos de 'Clementina' foram obtidos quando a aplicação do GA₃ foi efetuada em frutos que não possuíam baixo teor de clorofila no epicarpo, mas apresentavam alta acidez, correspondendo a *ratio* igual a 4 (Agustí, Almela e Guardiola, 1981). O *ratio* das 'Ponkans' deste experimento na época da pulverização com a giberelina foi 7. Estudo

com diferentes tipos de 'Satsuma' mostra que, ao longo da maturação, a acidez do suco diminui mais rapidamente em cultivares precoces do que em cultivares de meia-estação (Daito, 1986). Já a penetração mais satisfatória de GA₃ na superfície de cultivares cítricas, como a 'Clementina', foi atingida quando o pH da calda esteve entre 4 e 7, o que permitiu também a diminuição da concentração de ácido giberélico necessária (Greenberg e Goldschmidt, 1989).

O volume utilizado de calda com os reguladores de crescimento para a pulverização das tangerineiras, cerca de 2 litros por planta, poderia ser considerado insuficiente para o total recobrimento da planta e, com isso, não garantiria o maior atraso da colheita, quando comparado aos 38 litros/planta utilizados por Ali Dinar, Krezdorn e Rose (1976), ou 38 a 76 litros/planta pulverizados por Lima e Davies (1981). No entanto, experimentos mais recentes (Guardiola e Lázaro, 1987; El-Otmani, M'Barek e Coggins Jr., 1990; El-Otmani et al., 1993; Agustí et al., 1994; Fachinello et al., 1994; Menegucci, 1997) têm considerado, para a pulverização da planta por inteiro, o ponto de escorrimento como o referencial mais adequado para o volume de calda, resultando em cerca de 1 a 6 litros/árvore, conforme o porte da planta.

As plantas sob irrigação e doses básicas dos reguladores vegetais apresentaram, quanto ao número de frutos sustentados, diferença significativa em relação ao controle e controle + irrigação, apenas a partir do dia 29 de agosto, cerca de 3 semanas após o período em que constatou-se diferença entre o controle e o conjunto de reguladores, sem irrigação. Tal fato indica que, além do fornecimento de água não ter resultado em produção extemporânea, alguma outra combinação dos reguladores de crescimento que não a básica, propiciou maior retenção e mais precocemente; no caso, 25 mg.L⁻¹ de GA₃ e 70 mg.L⁻¹ de 2,4-D.

O fato de as plantas irrigadas não terem resultado em maior ou igual retenção de frutos fora de época que as demais árvores, pode ser resultante do porta-enxerto

utilizado, que é particularmente tolerante ao déficit hídrico, mesmo tendo havido ausência de precipitações durante o mês de julho e mínima ocorrência em junho e agosto. Aliado a isso há o fato do limoeiro 'Cravo' apresentar sistema radicular mais vigoroso e profundo que porta-enxertos comumente utilizados em outros países, como o *P. trifoliata* ou os citranges (Castle e Krezdorn, 1975; Fallahi e Rodney, 1982) que resultam em maior sensibilidade ao déficit hídrico (maior exigência em água) e, com isso, resposta mais rápida à irrigação (Medina, 1997). Plantas de 'Satsuma Owari' e laranjas 'Washington navel', ambas sobre porta-enxerto *P. trifoliata*, quando submetidas à regime de irrigação suplementar, apresentam aumento pronunciado da produtividade e do tamanho de seus frutos (Constantin, Brown e Braud Jr., 1975).

O tempo transcorrido para a constatação dos efeitos da irrigação na produção (uma safra) também parece ser insuficiente, sobretudo em função do alto vigor do porta-enxerto utilizado, pois neste experimento as árvores foram irrigadas apenas durante um ciclo de produção, o que seria precoce para a adaptação da planta e seu sistema radicular ao fornecimento de água, segundo Syvertsen (1982) e Pizarro Cabello (1987), o que poderia explicar o motivo pelo qual plantas irrigadas apresentaram menor capacidade de retenção de frutos do que as plantas não irrigadas - a baixa adaptabilidade inicial das raízes à condição de fornecimento freqüente de água.

Entretanto, laranjeiras 'Salustiana' cultivadas sobre porta-enxerto laranjeira 'Azeda', não apresentaram qualquer alteração quanto ao tempo de maturação de seus frutos, mesmo quando irrigadas durante três anos, em sistema de aspersão com reposição de 80% da ET (Castel e Buj, 1990).

A maior precipitação natural nos meses de maio e setembro de 1996 em relação às médias de 30 anos na região, poderia levar à conclusão que não houve déficit hídrico e, por isso, não houve efeito da irrigação na produção; entretanto, nos meses de junho a agosto, o fornecimento de água através de chuvas esteve bastante

aquém da demanda hídrica média mensal de tangerineiras (Vieira, 1991). Trabalho de Zekri e Parsons (1989) mostra que a partir do terceiro ano da irrigação de pomeleiro sobre limoeiro 'Rugoso', mesmo sob períodos de intensas chuvas, foram detectados efeitos significativos sobre a planta.

A irrigação de forma irregular também pode resultar em conseqüências indesejáveis, sobretudo para laranjeiras e tangerineiras, pois pode incentivar a produção de flores antes da principal florada e eventualmente desgastar a árvore, o que reduziria a safra normal (Schulze, 1986; Southwick e Davenport, 1986; Shalhevet e Levy, 1990). Não foi, no entanto, registrada qualquer expressiva produção extemporânea de flores nas parcelas irrigadas.

Árvores de 'Clementina' cultivadas na Flórida sobre porta-enxerto citrange 'Carrizo', em regime de irrigação localizada, não tiveram alterados o potencial hídrico interno, o crescimento, o florescimento, o pegamento de frutos ou a produtividade, quando irrigadas por dois ou quatro emissores por planta (Castel, 1994). No entanto, a quantidade de água reposta de acordo com a evapotranspiração (ET) alterou todas essas características, sendo 50% da ET insuficiente e 110% considerada a reposição ideal.

Estudo conduzido com pomeleiro enxertado em laranjeira 'Azeda' mostra que o stress hídrico causado por intervalos muito extensos entre irrigações (18-40 dias) pode levar à redução do crescimento vegetativo (volume de copa) e da produtividade a longo prazo (Levy, Bielorai e Shalhevet, 1978; Levy, Shalhevet e Bielorai, 1979).

Embora poucas informações sejam disponíveis sobre o requerimento de água e melhor uso da irrigação em plantas cítricas jovens (Smajstrla et al., 1985; Smajstrla, 1993), o intervalo entre irrigações utilizado no presente estudo, 7 dias, é coerente com os trabalhos realizados com citros, ainda que com plantas muito jovens (seedlings) ou adultas (Mantell, Monselise e Goldschmidt, 1979; Mantell, Goldschmidt e Monselise, 1980; Fereres et al., 1979; Levy, Bar-Akiva e Vaadia, 1978; Levy, Syvertsen e

Nemec, 1983; Zekri e Parsons, 1989).

Para laranjeiras 'Shamouti' cultivadas em clima árido, o umedecimento parcial das raízes, decorrente do molhamento insuficiente da área do solo (apenas 40%), também pode intensificar o stress hídrico, uma vez que a constante interrupção do transporte de água do sistema radicular submete a planta a gasto de energia para a compensação do desequilíbrio do gradiente interno de água (Cohen, Fuchs e Cohen, 1983; Cohen, Moreshet e Fuchs, 1987). Entretanto, a considerável área molhada resultante do sistema de microaspersão utilizado no experimento reduz as possibilidades de ter havido molhamento parcial das raízes.

5.2 Crescimento dos frutos

Há poucos registros na literatura que descrevem o efeito dos reguladores de crescimento e/ou irrigação na curva de crescimento dos frutos cítricos. Até mesmo a simples caracterização do crescimento do fruto é raramente descrita em condições brasileiras. No entanto, sabe-se que o padrão de crescimento do fruto pode ser alterado de acordo com as condições climáticas e as cultivares, como ocorre com laranjas 'Shamouti' no semi-árido israelense e com a produção de limões fora-de-época (Monselise, 1986).

Em trabalho que caracterizou o crescimento dos frutos de laranjeiras 'Valência' na Austrália, através do estudo das transformações dos seus tecidos, foram definidas 3 fases distintas: o estágio I, que inclui o crescimento até 4 semanas após o florescimento, quando a maior parte da divisão celular, principalmente do pericarpo, foi completada; o estágio II, que corresponde ao período de máximo alargamento do fruto, basicamente devido ao enchimento da polpa, até tornar-se amarelo; e o estágio III, que corresponde à maturação, com lento crescimento em tamanho, e passagem da cor externa amarelada para alaranjada (Bain, 1958). O período estudado neste

experimento parece se restringir a parte dos períodos II e III do crescimento da 'Ponkan'. Porém, é interessante ressaltar o "salto" no tamanho do fruto que houve no intervalo de duas semanas (14 de maio a 3 de junho) e a concomitante modificação da coloração externa do fruto, pela passagem de fruto verde-escuro para a cor verde-amarelada, e que caracterizaria o período II, com o GA₃ sendo fornecido neste período e o 2,4-D no período III.

A primeira fase do crescimento dos citros é liderada pelo aumento do volume do pericarpo, através da divisão celular, que é a responsável pelo ganho de peso neste período (Koch e Avigne, 1990), sendo sua formação quase totalmente completada antes do início do enchimento das vesículas de suco (Goldschmidt e Koch, 1996). Já o tamanho final dos frutos é resultante, principalmente, do acréscimo de volume das vesículas de suco, quando ocorre o acúmulo de água e solutos nos vacúolos (Elfvig e Kaufmann, 1972; Coombe, 1976). O enchimento da polpa da 'Ponkan', que ocorre durante todo este período (II), foi caracterizado também pela baixa ocorrência de chuvas e pelas temperaturas amenas, o que mostra que o crescimento é fortemente sustentado pela própria capacidade da planta em translocar água e assimilados para o fruto.

A aplicação de ácido giberélico em frutos de 'Satsuma' no final do segundo período do crescimento obteve os melhores resultados quanto à preservação dos frutos, quando armazenados na planta por até 2 meses; no entanto, não houve alteração do fruto quanto ao seu crescimento em diâmetro (García-Luis et al., 1985).

A ausência de efeitos dos fatores utilizados neste experimento sobre a curva de crescimento da tangerina 'Ponkan' pode ser resultante de várias causas; porém, o que parece mais evidente é a fase do fruto em que foram aplicados os compostos, que corresponderia aos períodos em que já havia sido realizada toda a divisão celular, restando apenas a expansão das células do fruto, o que seria particularmente importante para o efeito da auxina, que atuaria justamente nas fases I e II mas que foi

aplicada ainda mais tarde que a giberelina (Thomson e Platt-Aloia, 1976; Guardiola, Almela e Barrés, 1988).

O monitoramento do acúmulo de peso pelos frutos cítricos ao longo de todo o ciclo de crescimento mostra que o maior acréscimo ocorre durante a fase de absorção acelerada de água (Huang, Darnell e Koch, 1992). Cabe ressaltar que houve justamente neste período do crescimento da 'Ponkan', durante o mês de maio, precipitação média diária que representou mais que o dobro daquelas médias observadas na região durante 30 anos, o que pode ter contribuído para a ausência aparente de efeitos da irrigação no crescimento dos frutos.

Entretanto, considerando-se a necessidade de água de 1200 a 1500 mm por ano para plantas como os limoeiros (menos exigentes), laranjeiras (exigência intermediária) e tangerineiras (mais exigentes) (Vieira, 1991), percebe-se que de abril a agosto, o fornecimento de água através da precipitação não supriu a demanda da planta.

Frutos de laranjeiras 'Washington navel' tratados com ácido giberélico apresentaram menor diâmetro do que aqueles não tratados no início do crescimento; contudo, ao final de 2 meses após o florescimento; a diferença não se repetiu (Southwick e Davies, 1982). O mesmo efeito foi relatado para a 'Satsuma' que, embora tenham apresentado maior divisão celular após as flores terem recebido a pulverização de 2,4-D, não demonstraram diferenças no tamanho do fruto maduro (Guardiola et al., 1993).

A pulverização de 2,4-D em plantas de 'Satsuma', a partir do florescimento até 45 dias mais tarde, mostrou haver sensível diferença no peso dos frutos, possivelmente devido ao incentivo da auxina à divisão celular, sobretudo na polpa (Guardiola e Lázaro, 1987). Entretanto, quando a dose da auxina utilizada é relativamente alta, pode ocorrer a inibição do crescimento inicial do fruto, provavelmente pela redução na capacidade de drenagem de carboidratos desses frutos

(Guardiola, Almela e Barrés, 1988).

A metodologia utilizada neste experimento para a medição do diâmetro transversal dos frutos não destacados da planta, é uma técnica pouco utilizada, pelo menos em citros, e que foi conveniente para descrever o crescimento, sobretudo por caracterizar o comportamento do mesmo fruto ao longo do ciclo, o que diminui razoavelmente a variação (CV), ao contrário do uso periódico de amostras destrutivas, que se baseia na retirada, medição e descarte do fruto, ou seja, além de não monitorar o mesmo indivíduo ao longo do experimento, modifica o número original de frutos presentes na planta.

5.3 Características pós-colheita dos frutos

A ausência de tangerinas com granulação neste experimento concorda com outros trabalhos que também estudaram a permanência prolongada de frutos cítricos na planta e que não relatam a ocorrência do problema, como em tangerinas 'Cravo' (Coelho et al., 1978), laranjas 'Lima Sorocaba' (Menegucci, 1997) e 'Pêra do Rio' (Malavasi et al., 1993) e tangerinas 'Ponkan' (Tominaga, 1998).

Entretanto, a avaliação da incidência de granulação em pomelos 'Ruby Red' consumidos várias semanas após a maturação constatou alta incidência da desordem, sobretudo nos maiores frutos (Burns e Albrigo, 1998). O mesmo trabalho também estudou a taxa de ocorrência da anormalidade, com o fruto ligado à planta por 60 dias após a maturação e também, pelo mesmo período, com o fruto destacado da planta e em temperatura 21 °C. Verificou-se maior índice de granulação quando os frutos estiveram separados da árvore, o que mostra também que a granulação pode ocorrer em razão de outros fatores, como o excesso de adubação ou água, por exemplo (Albrigo, 1977).

Ressalta-se, no entanto, que pomelos parecem ser mais suscetíveis à granulação, e até mesmo à germinação de sementes ainda dentro do fruto do que os demais frutos cítricos (Wutscher, 1976; Hwang, Albrigo e Huber, 1988).

Os resultados obtidos neste experimento para o dia 7 de outubro mostram similaridade com levantamento das características de frutos de 'Ponkan', no período intermediário da colheita (primeira quinzena de maio), na região de Perdões, Estado de Minas Gerais quanto ao rendimento do suco (Chitarra e Pourchet Campos, 1981); porém, apresenta maiores teores de sólidos solúveis totais, pH e *ratio*, e menor acidez titulável do suco, o que é coerente com o processo de maturação do fruto cítrico.

O diâmetro final do fruto não sofreu acréscimo com a aplicação dos reguladores de crescimento, possivelmente devido ao período avançado do crescimento em que foram fornecidos (Thomson e Platt-Aloia, 1976; Guardiola et al., 1993).

Para aumentar o tamanho final de tangerinas, técnicas como a aplicação de 2,4-D ou mesmo raleio manual são realizadas logo após a fase de queda natural de frutos pequenos, correspondendo à fase inicial da expansão das células do fruto (Wheaton, Wilson e Holm, 1977; Gazzola e Souza, 1994; Polero e Covatta, 1996), o que em tangerinas 'Fortune' é observado quando atingem cerca de 13 mm de diâmetro (El-Otmani et al., 1993). Entretanto, as aplicações de GA₃ e 2,4-D, e GA₃ isoladamente, mesmo pouco antes da fase de mudança de cor do epicarpo de tangerinas 'Ponkan', no Estado de São Paulo, foram capazes de incrementar o diâmetro do fruto na colheita (Barros e Rodrigues, 1993). O mesmo resultado não foi obtido nas condições de Perdões possivelmente devido à diferenças quanto ao momento exato do crescimento do fruto para a aplicação dos reguladores.

Pomeleiros 'Marsh', quando pulverizados com 2,4-D, apresentaram frutos com maior conteúdo de suco que aqueles frutos tratados apenas com ácido giberélico, porém não foi encontrada qualquer diferença no diâmetro, brix e acidez, sejam os

reguladores de crescimento aplicados separadamente ou em conjunto (Ali Dinar, Krezdorn e Rose, 1976).

Tangerinas 'Mineola', no semi-árido de Israel, quando permanecem na planta após a maturação, mostram aumento no teor de sólidos solúveis totais da polpa e diminuição no teor de ácidos, resultando em maior *ratio*, o que melhora o paladar (Cohen, 1988). O mesmo fenômeno foi constatado para as tangerinas 'Ponkan' ao final deste experimento, com intenso acréscimo no *ratio*. O autor acrescenta que há, no entanto, redução no teor de suco (provavelmente devido ao déficit hídrico) e possibilidade de danos ao pericarpo. Houve também a redução no rendimento do suco, entretanto não especificamente nos tratamentos que resultaram em maior retenção de 'Ponkan' na planta. Tal fato talvez se deva à possibilidade dos componentes internos do fruto cítrico serem alterados não necessariamente pela ação direta dos reguladores de crescimento, mas pelos efeitos do tempo e pelas modificações que estes reguladores vegetais promovem no pericarpo e, como consequência, nas camadas mais internas (El-Otmani e Coggins Jr., 1985a; El-Otmani e Coggins Jr., 1985b; Coggins Jr. e Henning, 1988).


Ressalta-se que outra forma de avaliação dos efeitos dos reguladores vegetais na qualidade dos frutos é a amostragem de frutos ao final da safra regular (El-Otmani, M'Barek e Coggins Jr., 1990). Quando apresentam sobretudo *ratio* abaixo do valor regularmente observado para aquela época, é assumido que os frutos são extemporâneos.

O 2,4-D, quando aplicado sobre tangerinas 'Cravo' no início da mudança de cor, foi capaz de aumentar o teor de ácidos do suco, mas também diminuiu o seu rendimento (Coelho et al., 1978), ao contrário do observado para as tangerinas deste estudo que, na colheita extemporânea, apresentaram diminuição acentuada dos teores de ácido.

Não foi detectado efeito relevante da irrigação para as qualidades do fruto neste experimento mesmo sendo os efeitos do regime de irrigação em tais características, de fácil e imediata detecção no fruto cítrico (Levy, Bar-Akiva e Vaadia, 1978; Shalhevet e Levy, 1990). Essa característica permitiria a rápida detecção de diferenças entre os efeitos de diferentes regimes de irrigação, a partir da comparação entre os parâmetros de qualidade do fruto (Levy, Shalhevet e Bielorai, 1979).

O teor de ácidos dos frutos de pomeleiro foi maior quando esses foram colhidos de plantas que sofreram stress hídrico durante o período de verão (Levy, Bar-Akiva e Vaadia, 1978), o que também ocorreu com as plantas de 'Ponkan' que receberam as doses básicas dos reguladores de crescimento, mas não foram irrigadas, havendo com isso, diminuição do pH e *ratio* do suco. Laranjeiras 'Washington navel' sobre limoeiro rugoso, quando submetidas a acréscimo no nível de irrigação, mostram resposta linear no aumento do diâmetro equatorial do fruto (Hare et al., 1990); porém, o déficit de água durante a maturação pode propiciar frutos de maior tamanho, porém de menor qualidade, ou seja, pericarpo mais espesso e maior conteúdo de ácidos (Castel e Buj, 1990), como frequentemente é observado para algumas cultivares cítricas com frutos grandes (Erner, Goren e Monselise, 1976; Davies, 1986).

5.4 Alternância de produção



Mesmo aquelas plantas que não receberam qualquer aplicação de reguladores de crescimento também apresentaram acentuada redução no número de frutos no ano seguinte, o que evidencia o simples fato de que os frutos ligados à planta por período muito prolongado podem levar à alternância de produção.

Neste experimento, não foi avaliada a colheita no ano anterior à instalação; no entanto, eram plantas jovens, e que haviam produzido apenas uma safra. Tal fato pode sugerir que as tangerineiras não apresentavam o máximo potencial de vigor para

suportar carga intensa de frutos por longo período sem apresentar desgaste no ciclo seguinte.

A alternância de produção pode ser resultante tanto da quantidade demasiada de frutos produzidos, ou mesmo pelo tempo prolongado de frutos presentes na planta. As tangerineiras 'Ponkan' não apresentavam carga altamente desgastante para uma planta do porte e idade constatados no experimento, ao contrário da mexeriqueira 'Montenegrina' que, por apresentar estrutura insuficiente para a carga que produz, requer o desbaste periódico de seus frutos, o que garante produção em anos contínuos, ou seja, com baixa interferência negativa entre as safras (Miozzo et al., 1992; Schwarz, Marodin e Koller, 1992). A prática de retirada de cerca de 35% dos frutos de cada pomeleiro da safra anterior àquela sob os efeitos indução de frutos extemporâneos visa atenuar o efeito dessa colheita tardia na produção da safra seguinte (Ramirez e Krezdorn, 1975; Ali Dinar, Krezdorn e Rose, 1976).

Dentre as formas de atenuação da alternância de produção da 'Valência' e 'Satsuma'; destacam-se: a realização da colheita o mais cedo possível, a partir do momento em que o fruto se encontra pronto para o consumo (Jones, Coggins Jr. e Embleton, 1978; García-Luis, Fornes e Guardiola, 1995), ou o raleio de frutos que, em alguns casos, pode retirar até 75% dos frutos ainda pequenos da planta (Monselise, 1986).

Há o fenômeno do colapso do tangor 'Murcott' quando a carga de frutos é demasiada, o que leva ao amarelecimento e queda de folhas, além da alternância de produção. As folhas remanescentes apresentam deficiência marcante em N, P, K e Mn; entretanto, tal déficit é consequência da morte de raízes e, com isso, redução da absorção de nutrientes (Smith, 1976; Schaffer et al., 1985; Souza et al., 1992). Esse declínio da planta é evitado, basicamente, pela prática de raleio de frutos, que reduz a força de drenagem dos carboidratos presentes nas raízes e pela utilização de porta-enxertos, como a 'Cleópatra', que conferem maior vigor à copa.

Pode-se supor, baseado nesse fenômeno, que a irrigação não tenha apresentado efeito significativo na redução da alternância da tangerienira 'Ponkan', por não alterar a intensidade de drenagem de carboidratos das raízes para os frutos, muito embora seja normalmente relacionada ao maior vigor das plantas em que é utilizada (Vieira, 1991).

Plantas sob stress provocado pela carga excessiva de frutos, e que apresentam, assim como foi observado para as tangerineiras 'Ponkan' em questão, queda de folhas, morte de ramos, deficiência mineral, entre outros, não mostram recuperação em função do simples fornecimento de nutrientes, mesmo disponibilizados pela água, mas pela diminuição da retirada excessiva de amido das raízes (Smith, 1976; Goldschmidt et al., 1985).

Não foi constatada deficiência mineral intensa nas folhas amostradas durante o experimento na fase transitória entre frutos "verdes-pequenos" e "verdes-grandes", o que mostra que, mesmo após a queda fisiológica de frutos pequenos, os nutrientes mais exportados pelos frutos, sobretudo N e K, ainda continuavam em teores considerados adequados (Sanz, Martínez Cortina e Guardiola, 1987; Sanz et al., 1987).

Em experimento que estudou o efeito da remoção de drenos (raleio de frutos ou anelamento de raízes) no acúmulo de N em folhas de tangor 'Murcott', foi verificado o aumento na concentração do nutriente. Porém, mesmo com o alto teor de N, houve folhas cloróticas devido ao acúmulo de amido (que se concentra nas raízes), que leva ao rompimento das membranas do cloroplasto (Schaffer et al., 1986). Cabe salientar que a α -amilase, uma enzima associada à quebra das moléculas de amido em várias plantas, é estimulada pela presença de giberelina; porém, há poucos dados com relação à sua atuação em plantas frutíferas (Loescher, McCamant e Keller, 1990).

Há a hipótese de que qualquer stress que a planta sofra pode causar o acúmulo de amônia e, com isso, o florescimento (Rabe e Lovatt, 1984; Rabe e Lovatt,

1986a; Rabe e Lovatt, 1986b). A amônia seria um precursor da arginina que, por sua vez, é um precursor de poliaminas - que têm sido responsáveis pela divisão celular, morfogênese e florescimento em várias espécies (Moreno e García-Martínez, 1983; Lovatt, Zheng e Hak, 1988). Entretanto, mesmo sob intenso stress das tangerineiras, não foi verificado qualquer tipo de florescimento, fora-de-época ou em época regular, por até 7 meses após a colheita dos frutos extemporâneos.

Levantamento sobre a extração de macro e micronutrientes por frutos de várias cultivares cítricas, durante o período de colheita, mostra que as plantas que retiram maiores quantidades de nutrientes são aquelas de maturação tardia, tais como o tangor 'Murcott' e laranjas 'Valência' e 'Natal' (Bataglia et al., 1977). Entretanto, trabalho desenvolvido com os mesmos objetivos e com as mesmas cultivares, embora com diferentes metodologias, observou que a 'Murcott', a 'Valência' e a 'Natal' foram as plantas que exportaram as menores quantidades de nutrientes através de seus frutos (Haag et al., 1993).

Entretanto, é pouco provável que a pulverização dos reguladores vegetais tenha prejudicado a absorção e translocação de nutrientes durante a maturação dos frutos de 'Ponkan', uma vez que a aplicação ocorreu em estágio avançado do crescimento dos frutos e o fornecimento de micronutrientes ocorreu no período anterior (primavera) à aplicação do GA₃ e 2,4-D, já que a pulverização de laranjeiras com ácido giberélico em mistura com os micronutrientes Cu, Mn e Zn, resultou em melhor qualidade de frutos do que quando o regulador de crescimento foi aplicado isoladamente, o que mostra compatibilidade entre tais compostos (Coggins Jr., Henning e Atkin, 1974). Há efeito aditivo da aplicação de N e K com a pulverização de ácido giberélico em plantas de 'Valência', na redução das fissuras do fruto e no aumento da sua coloração verde (Embleton, Jones e Coggins Jr., 1973). A pulverização de GA₃ pode aumentar o tamanho da folha da planta cítrica, assim como a concentração de N e K (Sanz, Martínez Cortina e Guardiola, 1987).

O fato do 2,4-D poder ser utilizado como herbicida, a partir de maiores doses, poderia levar à suposição de que seus efeitos como tal, tenham contribuído para causar danos às plantas, já que foram constatados o amarelecimento e a perda de folhas, além da inibição de brotações, resultando finalmente na queda de produção do ciclo seguinte. A pulverização de GA₃, em doses de 40 a 100 mg.L⁻¹, em plantas de laranja 'Lima Sorocaba' levou ao aumento de brotações vegetativas jovens em detrimento das brotações reprodutivas (Pereira, 1997), enquanto o 2,4-D, fornecido mais tardiamente, resultou em lesões a esses mesmos brotos, três dias após a sua aplicação (Menegucci, 1997), o que ocorreu também com a auxina para laranjeiras 'Washington navel'; no entanto, os sintomas tornaram-se inconsistentes poucos dias mais tarde (Zaragoza et al., 1978). O ácido giberélico, mesmo quando fornecido à laranjeira 'Washington navel' em doses de 40 mg.L⁻¹, acima do que é recomendado na Califórnia-EUA, não interfere nas safras seguintes, o que mostra que repetidas aplicações (anuais) não comprometem a produção (Coggins Jr. e Henning, 1988). Nessa região, o uso do produto não visa ao atraso da produção mas, primordialmente, a evitar danos fisiológicos ao epicarpo, como o *creasing*, também muito comum em Israel (Bar-Akiva, 1975; Coggins Jr., Henning e Atkin, 1987). Entretanto, os sintomas constatados nas plantas do experimento não se assemelham àqueles considerados para plantas dicotiledôneas sob os efeitos tóxicos do 2,4-D como herbicida, como rachaduras no caule, encurtamento do tecido internerval das folhas e epinastia (Almeida e Rodrigues, 1988).

Na Espanha, o herbicida do grupo dos fenoxiacéticos *triclopyr* é pulverizado em subdoses sobre plantas cítricas para a redução da queda pré-colheita de seus frutos, sem afetar a sanidade da árvore (Coggins Jr., 1995).

O ácido giberélico exerce efeito inibitório na brotação de primavera (e conseqüentemente no florescimento) de tangerineiras e laranjeiras quando aplicado em qualquer época a partir do outono até o início do surgimento das brotações

(Guardiola, Monerri e Agustí, 1982).

Embora o GA₃ seja também passível de provocar o aumento do número de brotações vegetativas em detrimento da quantidade de brotações reprodutivas (Dayuan, 1981; Monselise, Brosh e Costo, 1981; Guardiola, Monerri e Agustí, 1982; Lord e Eckard, 1987; Barros e Rodrigues, 1992), não foi detectado qualquer nova brotação, seja reprodutiva ou vegetativa no ciclo seguinte à colheita extemporânea das tangerinas 'Ponkan'.

Através da sua pulverização antes do florescimento, o ácido giberélico também pode ser utilizado para evitar a alternância de produção de plantas cítricas passíveis de apresentar produção excessiva pois, como se sabe, o regulador de crescimento inibe parcialmente a formação de flores e, com isso, a carga de frutos se torna menos desgastante para a planta (Moss e Bevington, 1977; Iwahori, 1980; Pereira, 1997).

6 CONCLUSÕES

As condições em que este experimento foi realizado permitem as seguintes conclusões:

A utilização da combinação 25 mg.L^{-1} de GA_3 e 140 mg.L^{-1} de 2,4-D foi capaz de sustentar os frutos de tangerineira 'Ponkan' por até 98 dias após o início da colheita, o que possibilitaria receita bruta adicional de US\$ 4,680.00 por hectare;

Embora não haja padrão quanto ao momento exato do crescimento do fruto e a sua nomenclatura, para a pulverização do ácido giberélico, a aplicação durante a fase em que o fruto alcança seu máximo tamanho e ainda expressa somente a cor verde, foi capaz de preservar o fruto que permaneceu na planta;

A pulverização de 2,4-D realizada na época em que o fruto apresentou coloração verde-amarelada do epicarpo e lento acréscimo de tamanho foi capaz de reter o fruto na planta de forma extemporânea;

A microaspersão de tangerineiras 'Ponkan' jovens não foi capaz de alterar a qualidade da produção na primeira safra em que foi empregada, e esse fato foi constatado mesmo sob condições de precipitação abaixo do ótimo;

A utilização de ácido giberélico e irrigação não modificou o padrão da curva de crescimento dos frutos;

As tangerineiras 'Ponkan' submetidas a longos períodos de armazenamento de frutos nos galhos, mesmo em condição de safra pequena, apresentaram intenso desgaste de suas estruturas e conseqüente diminuição da produção no ciclo seguinte.



7 REFERÊNCIAS BIBLIOGRÁFICAS

- AGUSTÍ, M.; ALMELA, V.; AZNAR, M. et al. Satsuma mandarin fruit size increased by 2,4-DP. *HortScience*, Alexandria, VA, v.29, n.4, p.279-281, Apr. 1994.
- AGUSTÍ, M.; ALMELA, V.; GUARDIOLA, J. L. The regulation of fruit cropping in mandarins through the use of growth regulators. In: INTERNATIONAL CITRUS CONGRESS, 1981, 5, Tokyo. *Proceedings...* Tokyo: International Society of Citriculture, 1981. v.1, p.216-220.
- ALBRIGO, L. G. Distribution of stomata and epicuticular wax on oranges as related to stem end rind breakdown and water loss. *Journal of the American Society for Horticultural Science*, Alexandria, VA, v.97, n.2, p.220-223, Mar. 1972a.
- ALBRIGO, L. G. Rootstocks affect 'Valencia' orange fruit quality and water balance. In: INTERNATIONAL CITRUS CONGRESS, 3, 1977, Orlando. *Proceedings...* Orlando: International Society of Citriculture, 1977. v.1, p.62-65.
- ALBRIGO, L. G. Ultrastructure of cuticular surfaces and stomata of developing leaves and fruit of the 'Valencia' orange. *Journal of the American Society for Horticultural Science*, Alexandria, VA, v.97, n.6, p.761-765, Nov. 1972b.
- ALI, A. G.; LOVATT, C. J. Winter irrigation increased yield of 'Washington' navel orange (*Citrus sinensis* L. Osbeck). *The Journal of Horticultural Science*, Ashford, v.71, n.4, p.653-660, July 1996.
- ALI DINAR, H. M.; KREZDORN, A. H.; ROSE, A. J. Extending the grapefruit harvest season with growth regulators. *Proceedings of the Florida State Horticultural Society*, Miami, v.89, p.4-6, 1976.
- ALMEIDA, F. L. de S.; RODRIGUES, B. N. *Guia de herbicidas*. 2.ed.rev.aum. Londrina: Livroceres, 1988. 603p.
- ALONI, B.; DAIE, J.; WYSE, R. E. Enhancement of [¹⁴C] sucrose export from source leaves of *Vicia faba* by gibberellic acid. *Plant Physiology*, Baltimore, v.82, n.4, p.962-966, Dec. 1986.

- AMARAL, A. M. do. Efeito de fontes de cálcio no abortamento floral de laranjeiras [*Citrus sinensis* (L.) Osbeck cv. Pera Rio]. Lavras: UFLA, 1995. 60p. (Dissertação - Mestrado em Fitotecnia).
- AMARAL, A. M. do; MENEGUCCI, J. L. P.; SOUZA, M. de. Sazonalidade e procedência de tangerinas no mercado atacadista da CEASA de Belo Horizonte/MG. In: CONGRESSO BRASILEIRO DE FRUTICULTURA, 13, 1994, Salvador. Resumos... Cruz das Almas: Sociedade Brasileira de Fruticultura, 1994. v.2, p.347-348.
- AMARAL, A. M. do; MUNIZ, J. A.; SOUZA, M. de. Avaliação do coeficiente de variação como medida da precisão na experimentação com citros. Pesquisa Agropecuária Brasileira, Brasília, v.32, n.12, p.1221-1225, dez. 1997.
- AMARO, A. A.; MAIA, M. L. Produção e comércio de laranja e de suco no Brasil. Laranja, Cordeirópolis, v.18, n.1, p.1-26, 1997.
- AMIR-SHAPIRA, D.; GOLDSCHMIDT, E. E.; ALTMAN, A. Chlorophyll catabolism in senescing plant tissues: *In vivo* breakdown intermediates suggest different degradative pathways for citrus fruit and parsley leaves. Proceedings of National Academy of Sciences of United States of America, Washington, v.84, n.7, p.1901-1905, Apr. 1987.
- APELBAUM, A.; GOLDSCHMIDT, E. E.; BEN-YEHOSHUA, S. Involvement of endogenous ethylene in the induction of color change in shamouti oranges. Plant Physiology, Bethesda, v.57, n.5, p.836-838, May 1976.
- APPLICATION of gibberellic acid. Citrograph, Los Angeles, v.81, n.11, p.3-16, Sept. 1996.
- ARON, Y.; MONSELISE, S. P.; GOREN, R. et al. Chemical control of vegetative growth in citrus trees by paclobutrazol. HortScience, Alexandria, VA, v.20, n.1, p.96-98, Feb. 1985.
- ASSOCIATION OF OFFICIAL ANALYTICAL CHEMISTRY. Official methods of analysis of the Association of Analytical Chemistry. 11.ed. Washington, 1992. 1115p.
- BAIN, J. M. Morphological, anatomical, and physiological changes in the developing fruit of the valencia orange, *Citrus sinensis* (L.) Osbeck. Australian Journal of Botany, Canberra, v.6, n.1, p.1-28, Jan. 1958.

- BAKER, E. A.; PROCOPIOU, J. The cuticles of *Citrus* species. Composition of the intracuticular lipids of leaves and fruits. **Journal of the Science of Food and Agriculture**, London, v.26, n.9, p.1347-1352, Sept. 1975.
- BALDWIN, E. A.; BIGGS, R. H. Cell-wall lysing enzymes and products of cell-wall digestion elicit ethylene in citrus. **Physiologia Plantarum**, Copenhagen, v.73, n.1, p.58-64, May 1988.
- BAR-AKIVA, A. Effect of foliar application of nutrients on creasing of 'Valencia' oranges. **HortScience**, Mount Vernon, v.10, n.1, p.69-70, Feb. 1975.
- BARMORE, C. R. Effect of ethylene on chlorophyllase activity and chlorophyll content in calamondin rind tissue. **HortScience**, Alexandria, VA, v.10, n.6, p.595-596, Dec. 1975.
- BARROS, S. A. de; RODRIGUES, J. D. Efeito do ácido giberélico (GA_3 e GA_{4+7}) no controle da floração de primavera da limeira ácida 'tahiti' (*Citrus latifolia* Tanaka). **Revista Brasileira de Fruticultura**, Cruz das Almas, v.14, n.3, p.137-140, jan. 1992.
- BARROS, S. A. de; RODRIGUES, J. D. Efeito da aplicação pré-colheita do GA_3 e do $GA_3 + 2,4-D$ na maturação de frutos de tangerineira Poncã. **Laranja**, Cordeirópolis, v.14, n.2, p.611-622, 1993.
- BARTEL, B. Auxin biosynthesis. **Annual Review of Plant Physiology and Plant Molecular Biology**, Palo Alto, v.48, p.51-66, 1997.
- BATAGLIA, O. C.; RODRIGUEZ, O.; HIROCE, R. et al. Composição mineral de frutos cítricos na colheita. **Bragantia**, Campinas, v.36, n.21, p.215-221, set. 1977.
- BEARZOTI, E.; AQUINO, L. H. de. Composição de planos de amostragem em tangerineira 'Cravo' (*Citrus reticulata* Blanco). **Ciência e Prática**, Lavras, v.16, n.2, p.174-180, abr./jun. 1992.
- BECERRA, S.; GUARDIOLA, J. L. Inter-relationship between flowering and fruiting in sweet orange, cv. Navelina. In: **INTERNATIONAL CITRUS CONGRESS**, 6, 1984, São Paulo. **Proceedings...** São Paulo: International Society of Citriculture, 1987. v.1, p.190-194.

BEN-CHEIKH, W.; PEREZ-BOTELLA, J.; TADEO, F. R. et al. Pollination increases gibberellin levels in developing ovaries of seeded varieties of citrus. **Plant Physiology**, Rockville, v.114, n.2, p.557-564, June 1997.

BERNARDO, S. **Manual de irrigação**. 5.ed. Viçosa: Universidade Federal de Viçosa, 1989. 596p.

BEVINGTON, K. B.; CASTLE, W. S. Annual root growth pattern of young citrus trees in relation to shoot growth, soil temperature, and soil water content. **Journal of the American Society for Horticultural Science**, Alexandria, VA, v.110, n.6, p.840-845, Nov. 1985.

BIELORAI, H. The prospects of water management for optimum citrus growth and production. In: **INTERNATIONAL CITRUS CONGRESS**, 4, 1978, Sidney. **Proceedings...** Sidney: International Society of Citriculture, 1980. p.227-233.

↙ BIGGS, R. H. Citrus abscission. **HortScience**, St. Joseph, v.6, n.4, p.388-392, Aug. 1971.

BLANKE, M. M.; LENZ, F. Fruit photosynthesis. **Plant, Cell and Environment**, Oxford, v.12, n.1, p.31-46, Jan. 1989.

↙ BLONDEL, L. Utilisation de l'acide gibberellico en vue de retarder la coloration des clémentines et de lutter contre altérations des fruits (water-spot). **Fruits**, Paris, v.27, n.3, p.185-192, Mars 1972.

BOHNER, J.; HEDDEN, P.; BORA-HABER, E. et al. Identification and quantification of gibberellins in fruits of *Lycopersicon esculentum*, and their relationship to fruit size in *L. esculentum* and *L. pimpinellifolium*. **Physiologia Plantarum**, Copenhagen, v.73, n.3, p.348-353, July 1988.

BOMAN, B. Citrus: understanding its irrigation requirements. **Irrigation Journal**, Cathedral City, v.46, n.2, p.8-11, Mar. 1996.

BONGHI, C.; FERRARESE, L.; RUPERTI, B. et al. Endo-β-1,4-glucanases are involved in peach fruit growth and ripening, and regulated by ethylene. **Physiologia Plantarum**, Copenhagen, v.102, n.3, p.346-352, Mar. 1998.

BRASIL. Ministério da Agricultura. **Normas climatológicas**. Brasília: Departamento Nacional de Meteorologia, 1992. 84p.

- BRAVO, M. Resultados preliminares sobre el efecto del 2,4-D en la caída de frutos de naranjo 'Washington Navel'. Turrialba, Turrialba, v.19, n.4, p.522-524, oct./dic. 1969.
- BRISKER, H. E.; GOLDSCHMIDT, E. E.; GOREN, R. Ethylene-induced formation of ABA in citrus peel as related to chloroplast transformation. *Plant Physiology*, Bethesda, v.58, n.3, p.377-379, Sept. 1976.
- ↙ BROWN, K. Ethylene and abscission. *Physiologia Plantarum*, Copenhagen, v.100, n.3, p.567-576, July 1997.
- BURNS, J. K.; ALBRIGO, L. G. Time of harvest and method of storage affect granulation in grapefruit. *HortScience*, Alexandria, VA, v.33, n.4, p.728-730, July 1998.
- BURNS, J. K.; LEWANDOWSKI, D. J.; NAIRN, C. J. et al. Endo-1,4-β-glucanase gene expression and cell wall hydrolase activities during abscission in Valencia orange. *Physiologia Plantarum*, Copenhagen, v.102, n.2, p.217-225, Feb. 1998.
- BUSE, E. L.; LATIES, G. G. Ethylene-mediated posttranscriptional regulation in ripening avocado (*Persea americana*) mesocarp discs. *Plant Physiology*, Rockville, v.102, n.2, p.417-423, June 1993.
- BUSTAN, A.; ERNER, Y.; GOLDSCHMIDT, E. E. Interactions between developing *Citrus* fruits and their supportive vascular system. *Annals of Botany*, London, v.76, n.6, p.657-666, Dec. 1995.
- BUSTAN, A.; GOLDSCHMIDT, E. E. Estimating the cost of flowering in a grapefruit tree. *Plant, Cell and Environment*, Oxford, v.21, n.2, p.217-224, Feb. 1998.
- CASTEL, J. R. Response of young clementine citrus trees to drip irrigation. I. Irrigation amount and number of drippers. *The Journal of Horticultural Science*, Ashford, v.69, n.3, p.481-489, May 1994.
- CASTEL, J. R.; BUJ, A. Response of *Salustiana* oranges to high frequency deficit irrigation. *Irrigation Science*, Salem, v.11, n.2, p.121-127, Apr. 1990.
- CASTLE, W. S.; KREZDORN, A. H. Effect of citrus rootstocks on root distribution and leaf mineral content of 'Orlando' tangelo trees. *Journal of the American Society for Horticultural Science*, Alexandria, VA, v.100, n.1, p.1-4, Jan. 1975.

CASTRO, P. R. C.; VIRGENS FILHO, A. C.; MEDINA, C. L. Effect of fungicides, gibberellic acid and plant stimulant on sprouting and fruit set of 'Pera' (*Citrus sinensis* L. Osbeck) orange tree. *Acta Horticulturae*, Leuven, n.463, p.311-315, Jan. 1998.

↙ CHITARRA, M. I. F. **Características físicas, físico-químicas e químicas de alguns frutos cítricos cultivados em Minas Gerais: Ensaio com laranjas [*Citrus sinensis* (L.) Osbeck] e tangerinas (*Citrus reticulata* Blanco) em fase de maturação.** São Paulo: Universidade de São Paulo, 1979. 185p. (Tese - Doutorado em Ciências Farmacêuticas).

CHITARRA, M. I. F.; CHITARRA, A. B. **Pós-colheita de frutos e hortaliças: fisiologia e manuseio.** Lavras: FAEPE/ESAL, 1990. 293p.

CHITARRA, M. I. F.; POURCHET CAMPOS, M. A. **Caracterização de alguns frutos cítricos cultivados em Minas Gerais. IV - Tangerinas (*Citrus reticulata* Blanco) em fase de maturação.** In: CONGRESSO BRASILEIRO DE FRUTICULTURA, 6, 1981, Recife. *Anais...* Recife: Sociedade Brasileira de Fruticultura, 1981. v.2, p.455-468.

COELHO, Y. da S. **Efeitos dos ácidos giberélico e 2,4 diclorofenoxiacético na queda pré-colheita e na maturação da tangerineira 'Cravo' (*Citrus reticulata* Blanco).** Lavras: ESAL, 1976. 69p. (Dissertação - Mestrado em Fitotecnia).

COELHO, Y. da S.; DUARTE, C. de S.; CHITARRA, M. I. F. et al. **Ácidos giberélico e 2,4-D em citros. II. Efeitos na maturação da tangerina 'Cravo' (*Citrus reticulata* Blanco).** *Revista Brasileira de Fruticultura*, Cruz das Almas, v.1, n.2, p.31-44, ago. 1978.

COGGINS Jr., C. W. **Plant growth regulator research.** *Citrograph*, Fresno, v.81, n.2, p.6-8, Dec. 1995.

COGGINS Jr., C. W.; HENNING, G. L. **A comprehensive California field study of the influence of preharvest applications of gibberellic acid on the rind quality of Valencia oranges.** *Israel Journal of Botany*, Jerusalem, v.37, n.2-4, p.145-154, Nov. 1988.

- COGGINS Jr., C. W.; HENNING, G. L.; ATKIN, D. R. The evaluation of a product called cytozyme as a potential replacement for 2,4-D and gibberellic acid (GA₃) in the culture of navel oranges. In: INTERNATIONAL CITRUS CONGRESS, 6, 1984, São Paulo. **Proceedings...** São Paulo: International Society of Citriculture, 1987. v.1, p.275-277.
- COGGINS Jr., C. W.; HENNING, G. L.; ATKIN, D. R. Gibberellic acid compatibility studies on citrus. **Journal of the American Society for Horticultural Science**, Alexandria, VA, v.99, n.3, p.197-199, May 1974.
- COGGINS Jr., C. W.; HIELD, H. Z. Plant-growth regulators. In: REUTHER, W.; BATCHELOR, L.D.; WEBBER, H. J. (eds.) **The citrus industry: anatomy, physiology, genetics, and reproduction**. Riverside: University of California, 1968. v.2. p.372-398.
- COGGINS Jr., C. W.; JONES, W. W. Growth regulators and coloring of citrus fruits. In: INTERNATIONAL CITRUS CONGRESS, 3, 1977, Orlando. **Proceedings...** Orlando: International Society of Citriculture, 1978. v.2, p.686-688.
- COGGINS Jr., C. W.; LEWIS, L. N. Regreening of Valencia orange as influenced by potassium gibberelate. **Plant Physiology**, Kutztown, v.37, n.5, p.625-627, Sept. 1962.
- COHEN, A. Citrus fruit enlargement by means for summer girdling. **The Journal of Horticultural Science**, Ashford, v.59, n.1, p.119-125, Jan. 1984.
- COHEN, A.; GOELL, A. Fruit development as an indicator of the irrigation needs of citrus trees. In: INTERNATIONAL CITRUS CONGRESS, 6, 1984, São Paulo. **Proceedings...** São Paulo: International Society of Citriculture, 1987. v.1, p.114-118.
- COHEN, E. The chemical composition and sensory flavour quality of Minneola tangerines. I. Effects of fruit size and within-tree position. **The Journal of Horticultural Science**, Ashford, v.63, n.1, p.175-178, Jan. 1988.
- COHEN, Y.; FUCHS, M.; COHEN, S. Resistance to water uptake in a mature citrus tree. **Journal of Experimental Botany**, Oxford, v.34, n.141, p.451-460, Apr. 1983.

- COHEN, Y.; MORESHET, S.; FUCHS, M. Changes in hydraulic conductance of citrus trees following a reduction in wetted soil volume. *Plant, Cell and Environment*, Oxford, v.10, n.1, p.53-57, Jan. 1987.
- COMISSÃO ESTADUAL DE FERTILIDADE DO SOLO. *Recomendações para o uso de corretivos e fertilizantes em Minas Gerais; 4ª aproximação*. Lavras: CFSEMG, 1989. 176p.
- CONSTANTIN, R. J.; BROWN, R. T.; BRAUD Jr., H. J. Citrus yield and quality as affected by subsurface irrigation. *Journal of the American Society for Horticultural Science*, Alexandria, VA, v.100, n.5, p.453-454, Sept. 1975.
- COOMBE, B. G. The development of fleshy fruits. *Annual Review of Plant Physiology*, Palo Alto, v.27, p.207-228, 1976.
- COOPER, W. C.; HENRY, W. H. Abscission chemicals in relation to citrus fruit harvest. *Journal of Agricultural and Food Chemistry*, Washington, v.19, n.3, p.559-563, Mar. 1971.
- COTTIN, R. Contrôle de la floraison du limettier de Tahiti (*C. latifolia* TAN.) en climat tropical humide. *Fruits*, Paris, v.44, n.5, p.259-272, mai 1989.
- CRUSE, R. R.; WIEGAND, C. L.; SWANSON, W. A. The effects of rainfall and irrigation management on citrus juice quality in Texas. *Journal of the American Society for Horticultural Science*, Alexandria, VA, v.107, n.5, p.767-770, Sept. 1982.
- DAIE, J.; WATTS, M.; ALONI, B. et al. In vitro and in vivo modification of sugar transport and translocation in celery by phytohormones. *Plant Science*, Salem, v.46, n.1, p.35-41, Apr. 1986.
- DAITO, H. Maturity and its regulation in Satsuma mandarin fruit. *Japan of Agricultural Research Quarterly*, Yatabe, v.20, n.1, p.48-59, July 1986.
- DAVENPORT, T. L. Citrus flowering. *Horticultural Reviews*, Portland, v.12, p.349-408, 1990.
- DAVIES, F. S. The navel orange. *Horticultural reviews*, Portland, v.8, p.129-180, 1986.

- DAVIES, F. S.; CAMPBELL, C. A.; ZALMAN, G. R. Gibberellic acid sprays for improving fruit peel quality and increasing juice yield of processing oranges. **Proceedings of the Florida State Horticultural Society, Orlando**, v.110, p.16-21, 1997.
- DAVIES, P. J. The plant hormones: their nature, occurrence and functions. In: DAVIES, P. J. (ed.) **Plant hormones: physiology, biochemistry and molecular biology**. 2.ed. Dordrecht: Kluwer Academic, 1995. p.1-12.
- DAYUAN, W. Effect of BA and GA on fruit drop of citrus. **HortScience, Alexandria, VA**, v.16, n.5, p.657-659, Oct. 1981.
- DEIDDA, P.; AGGABIO, M. Some factors influencing flowering and fruit-set of 'Clementine' mandarin. In: **INTERNATIONAL CITRUS CONGRESS, 3, 1977, Orlando. Proceedings...** Orlando: International Society of Citriculture, 1978. v.2, p.688-692.
- DENNEY, J. O.; MARTIN, G. C. Ethephon tissue penetration and harvest effectiveness in olive as a function of solution pH, application time, and BA and NAA solution. **Journal of the American Society for Horticultural Science**, v.119, n.6, p.1185-1192, Nov. 1994.
- DILLEY, D. R. Hormonal control of fruit ripening. **HortScience, St. Joseph**, v.4, n.2, p.111-114, Mar. 1969.
- DONADIO, L. C.; FIGUEIREDO, J. O. de; PIO, R. M. **Variedades cítricas brasileiras**. Jaboticabal: FUNEP, 1995. 228p.
- DOWNTON, W. J. S.; GRANT, W. J. R.; LOVEYS, B. R. Carbon dioxide enrichment increases yield of Valencia orange. **Australian Journal of Plant Physiology, Victoria**, v.14, n.5, p.493-501, Sept./Oct. 1987.
- ECHEVERRIA, E. Developmental transition from enzymatic to acid hydrolysis of sucrose in acid limes (*Citrus aurantifolia*). **Plant Physiology, Rockville**, v.92, n.1, p.168-171, Jan. 1990.
- ECHEVERRIA, E.; BURNS, J. K. Vacuolar acid hydrolysis as a physiological mechanism for sucrose breakdown. **Plant Physiology, Rockville**, v.90, n.2, p.530-533, June 1989.

- ECHEVERRIA, E.; VALICH, J. Carbohydrate and enzyme distribution in protoplasts from Valencia orange juice sacs. *Phytochemistry*, Oxford, v.27, n.1, p.73-76, Jan. 1988.
- ECHEVERRIA, E.; VALICH, J. Enzymes of sugar and acid metabolism in stored 'Valencia' oranges. *Journal of the American Society for Horticultural Science*, Alexandria, VA, v.114, n.3, p.445-449, May 1989.
- EILATI, S. K.; BUDOWSKI, P.; MONSELISE, S. P. Carotenoid changes in the 'Shamouti' orange peel during chloroplast - chromoplast transformation on and off the tree. *Journal of Experimental Botany*, Oxford, v.26, n.93, p.624-632, Aug. 1975.
- EILATI, S. K.; MONSELISE, S. P.; BUDOWSKI, P. Seasonal development of external color and carotenoid content in the peel of ripening 'Shamouti' oranges. *Journal of the American Society for Horticultural Science*, St. Joseph, v.94, n.4, p.346-348, July 1969.
- ELFVING, D. C.; KAUFMANN, M. R. Diurnal and seasonal effects of environment on plant water relations and fruit diameter in citrus. *Journal of the American Society for Horticultural Science*, St. Joseph, v.97, n.5, p.566-570, Sept. 1972.
- EL-OTMANI, M.; AGUSTÍ, M.; AZNAR, M. et al. Improving the size of 'Fortune' mandarin fruits by the auxin 2,4-DP. *Scientia Horticulturae*, Amsterdam, v.55, n.3-4, p.283-290, Sept. 1993.
- EL-OTMANI, M.; ARPAIA, M. L.; COGGINS Jr., C. W. Developmental and topophysical effects on the n-alkanes of Valencia orange fruit epicuticular wax. *Journal of Agricultural and Food Chemistry*, Washington, v.35, n.1, p.42-46, Jan./Feb. 1987.
- EL-OTMANI, M.; COGGINS Jr., C. W. Fruit age and growth regulator effects on the quantity and structure of the epicuticular wax of 'Washington' navel orange fruit. *Journal of the American Society for Horticultural Science*, Alexandria, VA, v.110, n.3, p.371-378, May 1985a.
- EL-OTMANI, M.; COGGINS Jr., C. W. Fruit development and growth regulator effects on normal alkanes of 'Washington' navel orange fruit epicuticular wax. *Journal of Agricultural and Food Chemistry*, Washington, v.33, n.4, p.656-663, July/Aug. 1985b.

- EL-OTMANI, M.; COGGINS Jr., C. W.; EAKS, I. L. Fruit age and gibberellic acid effect on epicuticular wax accumulation, respiration, and internal atmosphere of navel orange fruit. *Journal of the American Society for Horticultural Science*, Alexandria, VA, v.111, n.2, p.228-232, Mar. 1986.
- EL-OTMANI, M.; LOVATT, C. J.; COGGINS, Jr., C. W. et al. Plant growth regulators in citriculture: factors regulating endogenous levels in citrus tissues. *Critical Reviews in Plant Science*, Boca Raton, v.14, n.5, p.367-412, Sept. 1995.
- EL-OTMANI, M.; M'BAREK, A. A.; COGGINS Jr., C. W. GA₃ and 2,4-D prolong on-tree storage of citrus in Morocco. *Scientia Horticulturae*, Amsterdam, v.44, n.3, p.241-249, Mar. 1990.
- EL-ZEFTAWI, B. M. Regulating pre-harvest fruit drop and the duration of the harvest season of grapefruit with 2,4-D and GA. *The Journal of Horticultural Science*, Ashford, v.55, n.3, p.211-217, July 1980.
- EMBLETON, T. W.; JONES, W. W.; COGGINS Jr., C. W. Aggregate effects of nutrients and gibberellic acid on 'Valencia' orange crop value. *Journal of the American Society for Horticultural Science*, St. Joseph, v.98, n.3, p.281-285, May 1973.
- EMBLETON, T. W.; JONES, W. W.; LABANAUSKAS, C. K. et al. Leaf analysis as a diagnostic tool and guide to fertilization. In: REUTHER, W. (ed.) *Citrus industry: production technology*. Riverside: University of California, 1973. v.3, p.183-210.
- ERNER, Y. Citrus fruit set: carbohydrate, hormone, and leaf mineral relationships. In: WRIGHT, C. J. (ed.) *Manipulation of fruiting*. London: Butterworths, 1989. p.233-242.
- ERNER, Y.; COGGINS Jr., C. W. Free and bound residues of 2,4-D in 'Marsh' grapefruit and 'Washington' navel orange fruit. *Journal of the American Society for Horticultural Science*, Alexandria, VA, v.114, n.5, p.846-850, Sept. 1989.
- ERNER, Y.; GOREN, R.; MONSELISE, S. P. Reduction of peel roughness of 'Shamouti' orange with growth regulators. *Journal of the American Society for Horticultural Science*, Alexandria, VA, v.101, n.5, p.513-515, Sept. 1976.

- ERNER, Y.; SHOMER, I. Morphology and anatomy of stems and pedicels of spring flush shoots associated with citrus fruit set. *Annals of Botany*, London, v.77, n.5, p.537-545, Nov. 1996.
- ESPELIE, K. E.; DAVIS, R. W.; KOLATTUKUDY, P. E. Composition, ultrastructure and function of the cutin- and suberin-containing layers in the leaf, fruit peel, juice-sac and inner seed coat of grapefruit (*Citrus paradisi* Macfed.). *Planta*, Berlin, v.149, n.5, p.498-511, Oct. 1980.
- FACHINELLO, J. C.; VOLTOLINI, J. A.; ZIMMER, P. D. et al. Influência do AG₃ em frutos de laranja (*Citrus sinensis*) cv. Valência, na região de Pelotas, RS. In: CONGRESSO BRASILEIRO DE FRUTICULTURA, 1994, 13, Salvador. Resumos... Cruz das Almas: Sociedade Brasileira de Fruticultura, 1994. v.2, p.357-358.
- FALLAHL, E.; RODNEY, D. R. Tree size, yield, fruit quality, and leaf mineral nutrient concentration of 'Fairchild' mandarin on six rootstocks. *Journal of the American Society for Horticultural Science*, Alexandria, VA, v.107, n.1, p.28-31, Jan. 1982.
- FATTA DEL BOSCO, G.; BARBERA, G.; OCCORSO, G. Drip irrigation trials on mandarin (*Citrus reticulata* Blanco) in Sicily. In: INTERNATIONAL CITRUS CONGRESS, 1981, 5, Tokyo. *Proceedings...* Tokyo: International Society of Citriculture, 1981. v.2, p.506-508.
- FERERES, E.; CRUZ-ROMERO, G.; HOFFMAN, G. J. et al. Recovery of orange trees following severe water stress. *Journal of Applied Ecology*, Oxford, v.16, n.3, p.833-842, Dec. 1979.
- FERGUSON, L.; WHEATON, T. A.; DAVIES, F. S. et al. ¹⁴C-gibberellic acid uptake, translocation, persistence, and metabolism in grapefruit. *Journal of the American Society for Horticultural Science*, Alexandria, VA, v.111, n.6, p.926-932, Nov. 1986.
- FIGUEIREDO, J. O. de. Variedades copa de valor comercial. In: RODRIGUEZ, O.; VIÉGAS, F.; POMPEU Jr., J. et al. (eds.). *Citricultura brasileira*. 2. ed. Campinas: Fundação Cargill, 1991. p.232-264.
- FNP Consultoria & Comércio. *Agrianual 99*; anuário da agricultura brasileira. São Paulo, 1999. 512p.

- FREEMAN, B.; ALBRIGO, L. G.; BIGGS, R. H. Ultrastructure and chemistry of cuticular waxes of developing *Citrus* leaves and fruits. **Journal of the American Society for Horticultural Science**, Alexandria, VA, v.104, n.6, p.801-808, Nov. 1979.
- GARCÍA-LUIS, A.; AGUSTÍ, M.; ALMELA, V. et al. Effect of gibberellic acid on ripening and peel puffing in 'Satsuma' mandarin. **Scientia Horticulturae**, Amsterdam, v.27, n.1/2, p.75-86, Nov. 1985.
- GARCÍA-LUIS, A.; ALMELA, V.; MONERRI, C. et al. Inhibition of flowering in vivo by existing fruits and applied growth regulators in *Citrus unshiu*. **Physiologia Plantarum**, Copenhagen, v.66, n.3, p.515-520, Mar. 1986.
- GARCÍA-LUIS, A.; DIDEHVAR, F.; GUARDIOLA, J. L. et al. The transport of sugars in developing fruits of satsuma mandarin. **Annals of Botany**, London, v.68, n.4, p.349-357, Oct. 1991.
- GARCÍA-LUIS, A.; FORNES, F.; GUARDIOLA, J. L. Effects of gibberellin A₃ and cytokinins on natural and post-harvest, ethylene-induced pigmentation of Satsuma mandarin peel. **Physiologia Plantarum**, Copenhagen, v.68, n.2, p.271-274, Oct. 1986.
- GARCÍA-LUIS, A.; FORNES, F.; GUARDIOLA, J. L. Leaf carbohydrates and flower formation in *Citrus*. **Journal of the American Society for Horticultural Science**, Alexandria, VA, v.120, n.2, p.222-227, Mar. 1995.
- GARCÍA-LUIS, A.; FORNES, F.; SANZ, A. et al. The regulation of flowering and fruit set in Citrus: relationship with carbohydrates levels. **Israel Journal of Botany**, Jerusalem, v.37, n.2-4, p.184-201, Apr./Sept. 1988.
- GARCÍA-MARTÍNEZ, J. L. Gibberellin metabolism and control of fruit growth. **Acta Horticulturae**, Leuven, n.463, p.39-52, Jan. 1998.
- GARCÍA-MARTÍNEZ, J. L.; SPONSEL, V. M.; GASKIN, P. Gibberellins in developing fruits of *Pisum sativum* cv. Alaska: studies on their role in pod growth and seed development. **Planta**, Berlin, v.170, n.1, p.130-137, Jan. 1987.
- GAZZOLA, R. Cambios anatómicos y ultraestructurales asociados al "peel pitting" en la mandarina 'Fortune'. Origen de la alteración. Control. Valencia: Universitat de Valencia, 1995. 194p. (Tesis - Doctor en Agronomía).

- GAZZOLA, R.; SOUZA, M. de. Adubação foliar e desbaste em tangerineira (*Citrus reticulata* Blanco cv. Ponkan). *Pesquisa Agropecuária Brasileira*, Brasília, v.29, n.5, p.785-790, maio 1994.
- GINESTAR, C.; CASTEL, J. R. Responses of young clementine citrus tree to water stress during different phenological periods. *The Journal of Horticultural Science*, Ashford, v.71, n.4, p.551-559, July 1996.
- GOLDSCHMIDT, E. E. Absciscic acid in citrus flower organs as related to floral development and function. *Plant and Cell Physiology*, Kyoto, v.21, n.1, p.193-195, Feb. 1980.
- GOLDSCHMIDT, E. E. Regulatory aspects of chloro-chromoplast interconversions in senescing *Citrus* fruit peel. *Israel Journal of Botany*, Jerusalem, v.37, n.2-4, p.123-130, Nov. 1988.
- GOLDSCHMIDT, E. E. Ripening of citrus and other non-climateric fruits: a role for ethylene. *Acta Horticulturae*, Leuven, n.463, p.335-340, Jan. 1998.
- GOLDSCHMIDT, E. E.; AHARONI, Y.; EILATI, S. K. et al. Differential counteraction of ethylene effects by gibberellin A₃ and N₆-Benzyladenine in senescing citrus peel. *Plant Physiology*, Bethesda, v.59, n.2, p.193-195, Feb. 1977.
- GOLDSCHMIDT, E. E.; ASCHKENAZI, N.; HERZANO, Y. et al. A role for carbohydrate levels in the control of flowering in citrus. *Scientia Horticulturae*, Amsterdam, v.26, n.2, p.159-166, June 1985.
- GOLDSCHMIDT, E. E.; GALILI, D. Fate of ¹⁴C-Gibberellic acid in senescing on-tree 'Valencia' orange fruit. *Journal of the American Society for Horticultural Science*, Alexandria, VA, v.106, n.2, p.175-177, Mar. 1981.
- GOLDSCHMIDT, E. E.; GALILY, D. The fate of endogenous gibberellins and applied radioactive gibberellin A₃ during natural and ethylene-induced senescence in citrus peel. *Plant and Cell Physiology*, Kyoto, v.15, n.3, p.485-491, June 1974.
- GOLDSCHMIDT, E. E.; GOLOMB, A. The carbohydrate balance of alternate-bearing citrus trees and the significance of reserves for flowering and fruiting. *Journal of the American Society for Horticultural Science*, Alexandria, VA, v.107, n.2, p.206-208, Mar. 1982.

- GOLDSCHMIDT, E. E.; HUBERMAN, M. The coordination of organ growth in developing citrus flowers: a possibility for sink type regulation. *Journal of Experimental Botany*, London, v.25, n.86, p.534-541, June 1974.
- GOLDSCHMIDT, E. E.; KOCH, K. E. Citrus. In: ZAMSKI, E.; SCHAFFER, A. A. (eds.) *Photoassimilate distribution in plants and crops: source-sink relationships*. New York: Marcel Dekker, 1996. p.797-823.
- GOLDSCHMIDT, E. E.; TAMIM, M.; GOREN, R. Gibberellins and flowering in citrus and other fruit trees: a critical analysis. *Acta Horticulturae*, Leuven, n.463, p.201-208, Jan. 1998.
- GOLOMB, A.; GOLDSCHMIDT, E. E. Mineral nutrients balance and the impairment of the nitrate system in alternate bearing 'Wilking' mandarin trees. *Journal of the American Society for Horticultural Science*, Alexandria, VA, v.112, n.2, p.397-401, Mar. 1987.
- GÓMEZ DE BARREDA, D.; LEGAZ, F.; PRIMO, E. et al. Irrigation of young Washington Navel cv. Frost Trees. In: INTERNATIONAL CITRUS CONGRESS, 6, 1984, São Paulo. *Proceedings...* São Paulo: International Society of Citriculture, 1987. v.1, p.121-124.
- GONZÁLEZ-FERRER, J.; AGUSTÍ, M.; GUARDIOLA, J. L. Fruiting pattern and retranslocation of reserves in the Navelate and Washington Navel oranges. In: INTERNATIONAL CITRUS CONGRESS, 6, 1984, São Paulo. *Proceedings...* São Paulo: International Society of Citriculture, 1987. v.1, p.194-200.
- GOREN, R. Anatomical, physiological, and hormonal aspects of abscission in *Citrus*. *Horticultural Reviews*, Portland, v.15, p.145-182, 1993.
- GOREN, R.; HUBERMAN, M. Effects of ethylene and 2,4-D on the activity of cellulase isoenzymes in abscission zones of developing orange fruit. *Physiologia Plantarum*, Copenhagen, v.37, n.2, p.123-130, Jul. 1976.
- GOREN, R.; HUBERMAN, M.; JAFFE, M. J. Abscission in citrus: hormonal, anatomical and enzymic aspects. In: INTERNATIONAL CITRUS CONGRESS, 3, 1977, Orlando. *Proceedings...* Orlando: International Society of Citriculture, 1978. v.2, p.677-682.

- GOTO, A.; YAMANE, H.; TAKAHASHI, N. et al. Identification of nine gibberellins from young fruit of Satsuma mandarin (*Citrus unshiu* Marc.). **Agricultural and Biological Chemistry**, Tokyo, v.53, n.10, p.2817-2819, Oct. 1989.
- GRAVINA, A.; ARBIZA, H.; BOZZO, A. et al. Synthetic auxins evaluation on fruit size and yield in 'Ellendale' tangor. **Acta Horticulturae**, Leuven, n.463, p.413-418, Jan. 1998.
- GREENBERG, J.; GOLDSCHMIDT, E. E. Acidifying agents, uptake, and physiological activity of gibberellin A₃ in *Citrus*. **HortScience**, Alexandria, VA, v.24, n.5, p.791-793, Oct. 1989.
- GREENBERG, J.; GOREN, R.; RIOV, J. The role of cellulase and polygalacturonase in abscission of young and mature shamouti orange fruits. **Physiologia Plantarum**, Copenhagen, v.34, n.1, p.1-7, Jan. 1975.
- GREENBERG, J.; MONSELISE, S. P.; GOLDSCHMIDT, E. E. Improvement of gibberellin efficiency in prolonging the citrus harvest season by the surfactant L-77. **Journal of the American Society for Horticultural Science**, Alexandria, VA, v.112, n.4, p.625-629, July 1987.
- GUARDIOLA, J. L. Utilização de reguladores de crescimento em citricultura. **Laranja**, Cordeirópolis, v.15, n.2, p.155-177, 1994.
- GUARDIOLA, J. L.; ALMELA, V.; BARRÉS, M. T. Dual effect of auxins on fruit growth in Satsuma mandarin. **Scientia Horticulturae**, Amsterdam, v.34, n.3/4, p.229-237, Feb. 1988.
- GUARDIOLA, J. L.; BARRÉS, M. T.; ALBERT, C. et al. Effects of exogenous growth regulators on fruit development in *Citrus unshiu*. **Annals of Botany**, London, v.71, n.2, p.169-176, Feb. 1993.
- GUARDIOLA, J. L.; GARCÍA-LUIS, A. Thinning effects on citrus yield and fruit size. **Acta Horticulturae**, Leuven, n.463, p.463-473, Jan. 1998.
- GUARDIOLA, J. L.; GARCÍA-MARÍ, F. AGUSTÍ, M. Competition and fruit set in the Washington navel orange. **Physiologia Plantarum**, Copenhagen, v.62, n.3, p.297-302, Nov. 1984.

- GUARDIOLA, J. L.; LÁZARO, E. The effect of synthetic auxins on fruit growth and anatomical development in 'Satsuma' mandarin. *Scientia Horticulturae*, Amsterdam, v.31, n.1-2, p.119-130, Mar. 1987.
- GUARDIOLA, J. L.; MONERRI, C.; AGUSTÍ, M. The inhibitory effect of gibberellic acid on flowering in *Citrus*. *Physiologia Plantarum*, Copenhagen, v.55, n.2, p.136-142, Jun. 1982.
- HAAG, H. P.; GUTIERREZ, L. E.; DECHEN, A. R. et al. Variação de matéria seca e de nutrientes nas folhas e nos frutos, produção de ácido ascórbico e suco, em seis cultivares de citros, durante um ciclo. *Scientia Agricola*, Piracicaba, v.50, n.2, p.193-203, jun./set. 1993.
- HALL, A. E.; KHAIRI, M. M. A.; ASBELL, C. W. Air and soil temperature effects on flowering of citrus. *Journal of the American Society for Horticultural Science*, Alexandria, VA, v.102, n.3, p.261-263, May 1977.
- HARE, J. D.; PEHRSON, J. E.; CLEMENS, T. et al. Effect of citrus red mite (Acari: Tetranychidae) and cultural practices on total yield, fruit size, and crop value of 'navel' orange: years 3 and 4. *Journal of Economic Entomology*, Lanham, v.85, n.2, p.486-495, Apr. 1992.
- HARE, J. D.; PEHRSON, J. E.; CLEMENS, T. et al. Population responses of the citrus red mite and citrus thrips to 'navel' orange cultural practices. *Environmental Entomology*, Lanham, v.18, n.3, p.481-488, June 1989.
- HARE, J. D.; PEHRSON, J. E.; CLEMENS, T. et al. Effects of managing citrus red mite (Acari: Tetranychidae) and cultural practices on total yield, fruit size, and crop value of 'navel' orange. *Journal of Economic Entomology*, Lanham, v.83, n.3, p.976-984, June 1990.
- HARRIS, M. J.; DUGGER, W. M. Levels of free and conjugated abscisic acid in developing floral organs of the navel orange [*Citrus sinensis* (L.) Osbeck cv. Washington]. *Plant Physiology*, Rockville, v.82, n.4, p.1164-1166, Dec. 1986.
- HARTY, A. R.; VAN STADEN, J. The use of growth retardants in citriculture. *Israel Journal of Botany*, Jerusalem, v.37, n.2-4, p.155-164, Nov. 1988.
- HEDDEN, P.; KAMIYA, Y. Gibberellin biosynthesis: enzymes, genes, and their regulation. *Annual Review of Plant Physiology and Plant Molecular Biology*, Palo Alto, v.48, p.431-460, 1997.

- HENDERSON, J.; OSBORNE, D. J. Inter-tissue signalling during the two-phase abscission in oil palm fruit. **Journal of Experimental Botany**, Oxford, v.45, n.276, p.943-951, July 1994.
- HILGEMAN, R. H. Response of citrus trees to water stress in Arizona. In: **INTERNATIONAL CITRUS CONGRESS**, 3, 1977, Orlando. **Proceedings...** Orlando: International Society of Citriculture, 1977. v.1, p.70-74.
- HOCHBERG, R.; MONSELISE, S. P.; COSTO, J. Summer girdling and 2,4-D effects on grapefruit sizes. **HortScience**, Alexandria, VA, v.12, n.3, p.228, June 1977.
- HOFMAN, P. J. Absciscic acid and gibberellins in the fruitlets and leaves of 'Valencia' orange in relation to fruit growth and retention. **Scientia Horticulturae**, Amsterdam, v.42, n.3, p.257-267, Apr. 1990.
- HUANG, T-B; DARNELL, R. L.; KOCH, K. E. Water and carbon budgets of developing citrus fruit. **Journal of the American Society for Horticultural Science**, Alexandria, VA, v.117, n.2, p.287-293, Mar. 1992.
- HUBERMAN, M.; GOREN, R. Exo- and endo-cellular cellulase and polygalacturonase in abscission zones of developing orange fruits. **Physiologia Plantarum**, Copenhagen, v.45, n.2, p.189-196, Feb. 1979.
- HUBERMAN, M.; GOREN, R.; ZAMSKI, E. Anatomical aspects of hormonal regulation of abscission in citrus - The shoot-peduncle abscission zone in the non-abscising stage. **Physiologia Plantarum**, Copenhagen, v.59, n.3, p.445-454, Nov. 1983.
- HUBERMAN, M.; ZAMSKI, E.; GOREN, R. Anatomical changes induced by ethylene in the abscission zone of citrus leaf and fruit explants. **Israel Journal of Botany**, Jerusalem, v.37, n.2-4, p.107-121, Nov. 1988.
- HUFF, A. Nutritional control of degreening and regreening in citrus peel segments. **Plant Physiology**, Baltimore, v.73, n.2, p.243-249, Oct. 1983.
- HUFF, A. Sugar regulation of plastid interconversions in epicarp of citrus fruit. **Plant Physiology**, Baltimore, v.76, n.2, p.307-312, Oct. 1984.

- HUFF, A.; ABDEL-BAR, M. Z.; RODNEY, D. R. et al. Enhancement of *Citrus* regreening and peel lycopene by trickle irrigation. *HortScience*, Alexandria, VA, v.16, n.3, p.301-302, June 1981.
- HWANG, Y.-S.; ALBRIGO, L. G.; HUBER, D. J. Juice vesicle disorders and in-fruit seed germination in grapefruit. *Proceedings of the Florida State Horticultural Society*, Miami, v.101, p.161-165, 1988.
- HYODO, H. Ethylene production by albedo tissue of Satsuma mandarin (*Citrus unshiu* Marc.) fruit. *Plant Physiology*, Bethesda, v.59, n.1, p.111-113, Jan. 1977.
- HYODO, H.; NISHINO, T. Wound-induced ethylene formation in albedo tissue of citrus fruit. *Plant Physiology*, Rockville, v.67, n.3, p.421-423, Mar. 1981.
- ISMAIL, M. A.; GRIERSON, W. Seasonal susceptibility of grapefruit to chilling injury as modified by certain growth regulators. *HortScience*, Alexandria, VA, v.12, n.2, p.118-120, Apr. 1977.
- IWAHORI, S. Use of growth regulators in the control of cropping of mandarine varieties. In: INTERNATIONAL CITRUS CONGRESS, 4, 1978, Sidney. *Proceedings...* Sidney: International Society of Citriculture. 1980, p.263-270.
- IWAHORI, S.; GARCÍA-LUÍS, A.; SANTAMARINA, P. et al. The influence of ringing on bud development and flowering in satsuma mandarin. *Journal of Experimental Botany*, Oxford, v.41, n.231, p.1341-1346, Oct. 1990.
- IWAHORI, S.; TOMINAGA, S. Increase in first-flush flowering of 'Meiwa' kumquat, *Fortunella crassifolia* Swingle, trees by paclobutrazol. *Scientia Horticulturae*, Amsterdam, v.28, n.4, p.347-353, May 1986.
- JAHN, O. L. Inflorescence types and fruiting patterns in Hamlin and Valencia oranges and Marsh grapefruit. *American Journal of Botany*, Lawrence, v.60, n.7, p.663-670, Aug. 1973.
- JAHN, O. L. Fruiting and twig diameter in citrus. *American Journal of Botany*, Davis, v.65, n.9, p.1032-1034, Oct. 1978.
- JAHN, O. L.; CHACE Jr., W. G.; CUBBEDGE, R. H. Degreening response of 'Hamlin' oranges in relation to temperature, ethylene concentration, and fruit maturity. *Journal of the American Society for Horticultural Science*, St. Joseph, v.98, n.2, p.177-181, Mar. 1973.

- JONES, W. W.; COGGINS Jr., C. W.; EMBLETON, T. W. Growth regulators and alternate bearing. In: INTERNATIONAL CITRUS CONGRESS, 3, 1977, Orlando. Proceedings... Orlando: International Society of Citriculture, 1978. v.2, p.657-660.
- JONES, W. W.; EMBLETON, T. W.; COGGINS Jr., C. W. Starch contents of roots of 'Kinnow' mandarin trees bearing fruit in alternate years. *HortScience*, Alexandria, VA, v.10, n.5, p.514, Oct. 1975.
- KATO, T.; KUBOTA, S. Properties of invertases in sugar storage tissues of citrus fruit and changes in their activities during maturation. *Physiologia Plantarum*, Copenhagen, v.42, n.1, p.67-72, Jan. 1978.
- KAUFMANN, M. R. Water potential components in growing citrus fruits. *Plant Physiology*, Washington, v.46, n.1, p.145-149, July 1970.
- KAZOKAS, W. C.; BURNS, J. K. Cellulase activity and gene expression in citrus fruit abscission zones during and after ethylene treatment. *Journal of the American Society for Horticultural Science*, Alexandria, VA, v.123, n.5, p.781-786, Sept. 1998.
- KENDE, H.; ZEEVAART, J. A. D. The five "classical" plant hormones. *The Plant Cell*, Rockville, v.9, n.7, p.1197-1210, July 1997.
- KIEBER, J. J. The ethylene response pathway in *Arabidopsis*. *Annual Review of Plant Physiology and Plant Molecular Biology*, Palo Alto, v.48, p.277-296, 1997.
- KOCH, K. E. The path of photosynthate components in growing citrus fruits. *Plant Cell and Environment*, Oxford, v.7, n.9, p.647-653, Dec. 1984a.
- KOCH, K. E. Translocation of photosynthetic products from source leaves to aligned juice segments in citrus fruit. *HortScience*, Alexandria, VA, v.19, n.2, p.260-261, Apr. 1984b.
- KOCH, K. E.; AVIGNE, W. T. Localized photosynthate deposition in citrus fruit segments relative to source-leaf position. *Plant and Cell Physiology*, Kyoto, v.25, n.6, p.859-866, Sept. 1984.

- KOCH, K. E.; AVIGNE, W. T. Postphloem, nonvascular transfer in citrus: kinetics, metabolism, and sugar gradients. *Plant Physiology*, Rockville, v.93, n.4, p.1405-1416, Aug. 1990.
- KOJIMA, K. Simultaneous measurement of ABA, IAA and GAs in *Citrus* - role of ABA in relation to sink ability. *Japan Agricultural Research Quarterly*, Yatabe, v.29, n.3, p.179-185, July 1995.
- KOJIMA, K.; YAMAMOTO, M.; GOTO, A. et al. Changes in ABA, IAA and Gas contents in reproductive organs of satsuma mandarin. *Journal of the Japanese Society for Horticultural Science*, Tokyo, v.65, n.2, p.237-243, Sept. 1996.
- KOSHITA, Y.; TAKAHARA, T.; OGATA, T. et al. Involvement of endogenous plant hormones (IAA, ABA, GAs) in leaves and flower bud formation of satsuma mandarin (*Citrus unshiu* Marc.) *Scientia Horticulturae*, Amsterdam, v.79, n.3-4, p.185-194, Feb. 1999.
- KRAJEWSKI, A. J.; RABE, E. Citrus flowering: a critical review. *The Journal of Horticultural Science*, Ashford, v.70, n.3, p.357-374, May 1995.
- KREZDORN, A. H.; JERNBERG, D. C. Field evaluation of growth regulators for fruit set. In: INTERNATIONAL CITRUS CONGRESS, 3, 1977, Orlando. *Proceedings...* Orlando: International Society of Citriculture, 1978. v.2, p.660-663.
- KUMAR, R.; SINGH, R.; MISRA, K. K. Effect of growth regulators and urea sprays on the regulation of crop in lemon (*Citrus lemon* Burm.). *Indian Journal of Horticulture*, New Delhi, v.45, n.3/4, p.225-228, Sept./Dec. 1988.
- KURAOKA, T.; IWASAKI, K.; ISHII, T. Effects of GA₃ on puffing and levels of GA-like substances and ABA in the peel of Satsuma mandarin (*Citrus unshiu* Marc.). *Journal of the American Society for Horticultural Science*, Alexandria, VA, v.102, n.5, p.651-654, Sept. 1977.
- LEGAZ, F.; PRIMO-MILLO, E.; PRIMO-YUFERA, E. et al. Nitrogen fertilization in citrus. I. Absorption and distribution of nitrogen in calamondin trees (*Citrus mitis* Bl.), during flowering, fruit set and initial fruit development periods. *Plant and Soil*, The Hague, v.66, n.3, p.339-351, Nov./Dec. 1982.

- LEVY, J.; SYVERTSEN, J. P.; NEMEC, S. Effect of drought stress and vesicular-arbuscular mycorrhiza on citrus transpiration and hydraulic conductivity of roots. *The New Phytologist*, London, v.93, n.1, p.61-66, Jan. 1983.
- LEVY, Y.; BAR-AKIVA, A.; VAADIA, Y. Influence of irrigation and environmental factors on grapefruit acidity. *Journal of the American Society for Horticultural Science*, Alexandria, VA, v.103, n.1, p.73-76, Jan. 1978.
- LEVY, Y.; BIELORAI, H.; SHALHEVET, J. Long-term effects of different irrigation regimes on grapefruit tree development and yield. *Journal of the American Society for Horticultural Science*, Alexandria, VA, v.103, n.5, p.680-683, Sept. 1978.
- LEVY, Y.; SHALHEVET, J.; BIELORAI, H. Effect of irrigation regime and water salinity on grapefruit quality. *Journal of the American Society for Horticultural Science*, Alexandria, VA, v.104, n.3, p.356-359, May 1979.
- LIMA, J. E. O. de; DAVIES, F. S. Fruit morphology and drop of navel oranges in Florida. *HortScience*, Alexandria, VA, v.19, n.2, p.262-263, Apr. 1984.
- LIMA, J. E. O. de; DAVIES, F. S. Fruit set and drop of Florida navel oranges. *Proceedings of the Florida State Horticultural Society*, Miami, v.94, p.11-14, 1981.
- LIMA, J. E. O. de; DAVIES, F. S.; KREZDORN, A. H. Factors associated with excessive fruit drop of navel orange. *Journal of the American Society for Horticultural Science*, Alexandria, VA, v.105, n.6, p.902-906, Nov. 1980.
- LOESCHER, W. H.; McCAMANT, T.; KELLER, J. D. Carbohydrate reserves, translocation, and storage in woody plant roots. *HortScience*, Alexandria, VA, v.25, n.3, p.274-281, Mar. 1990.
- LORD, E. M.; ECKARD, J. Shoot development in *Citrus sinensis* L. (Washington navel orange). II. alteration of developmental fate of flowering shoots after GA₃ treatment. *Botanical Gazette*, Chicago, v.148, n.1, p.17-22, Mar. 1987.
- LOVATT, C. J.; STREETER, S. M.; MINTER, T. C. et al. Phenology of flowering in *Citrus sinensis* (L.) Osbeck, cv. 'Washington' navel orange. In: INTERNATIONAL CITRUS CONGRESS, 6, 1984, São Paulo. *Proceedings...* São Paulo: International Society of Citriculture, 1987. v.1, p.186-190.

- LOVATT, C. J.; ZHENG, Y.; HAK, K. D. Demonstration of a change in nitrogen metabolism influencing flower initiation in citrus. *Israel Journal of Botany*, Jerusalem, v.37, n.2-4, p.181-188, Apr.-Sept. 1988.
- LOWELL, C. A.; TOMLINSON, P. T.; KOCH, K. E. Sucrose - metabolizing enzymes in transport tissues and adjacent sink structures in developing citrus fruits. *Plant Physiology*, Rockville, v.90, n.4, p.1394-1402, Aug. 1989.
- MAIA, M. L.; AMARO, A. A.; GONÇALVES, J. S. et al. Produção e comercialização das frutas cítricas no Brasil. *Agricultura em São Paulo*, São Paulo, v.43, n.1, p.1-42, 1996.
- MALAVASI, A.; DUARTE, A. L.; SILVA, J. A. A. da et al. Uso de ácido giberélico em citros para o aumento da resistência ao ataque de mosca-das-frutas. *Laranja*, Cordeirópolis, v.14, n.1, p.365-382, 1993.
- MANTELL, A.; GOLDSCHMIDT, E. E.; MONSELISE, S. P. Turnover of tritiated water in Calamondin plants. *Journal of the American Society for Horticultural Science*, Alexandria, VA, v.105, n.5, p.741-744, Sept. 1980.
- MANTELL, A.; MONSELISE, S. P.; GOLDSCHMIDT, E. E. Movement of tritiated water through young citrus plants. *Journal of Experimental Botany*, Oxford, v.30, n.114, p.155-164, Feb. 1979.
- MARINHO, C. S. Manejo para a produção extemporânea de frutos da tangoreira [*Citrus sinensis* (L.) Osbeck x *Citrus reticulata* Blanco cv. Murcott]. Lavras: UFLA, 1994. 69p. (Dissertação - Mestrado em Fitotecnia).
- MARLER, T. E.; DAVIES, F. S. Microsprinkler irrigation and growth of young 'Hamlin' orange trees. *Journal of the American Society for Horticultural Science*, Alexandria, VA, v.115, n.1, p.45-51, Jan. 1990.
- MARSH, A. W. Irrigation. In: REUTHER, W. (ed.) *Citrus industry: production technology*. Riverside: University of California, 1973. v.3, p.230-279.
- MARTÍNEZ-CORTINA, C.; SANZ, A. Comparison between the effect of the fruit and exogenous GA₃-applications on source-sink relationships in *Citrus* sprouts. *Annals of Botany*, London, v.68, n.2, p.143-149, Aug. 1991.

- MARTÍNEZ-CORTINA, C.; SANZ, A. Effect of hormones on sucrose uptake and on ATPase activity of *Citrus sinensis* L. Osbeck leaves. *Annals of Botany*, London, v.73, n.3, p.331-335, Mar. 1994.
- MATAA, M.; TOMINAGA, S.; KOZAKI, I. Effects of exogenous growth regulator applications on source-leaf carbohydrate accumulation patterns in Ponkan (*Citrus reticulata* Blanco). *Journal of the Japanese Society for Horticultural Science*, Tokyo, v.66, n.2, p.245-251, Jan. 1997.
- MATAA, M.; TOMINAGA, S.; KOZAKI, I. Relative effects of growth retardant (paclobutrazol) and water stress on tree growth and photosynthesis in Ponkan (*Citrus reticulata* Blanco). *Journal of the Japanese Society for Horticultural Science*, Tokyo, v.67, n.1, p.28-34, Jan. 1998b.
- MATAA, M.; TOMINAGA, S.; KOZAKI, I. Seasonal changes of carbohydrate constituents in Ponkan (*Citrus reticulata* Blanco). *Journal of the Japanese Society for Horticultural Science*, Tokyo, v.65, n.3, p.513-523, Dec. 1996.
- MATAA, M.; TOMINAGA, S.; KOZAKI, I. The effect of time of girdling on carbohydrate contents and fruiting in Ponkan mandarin (*Citrus reticulata* Blanco). *Scientia Horticulturae*, Amsterdam, v.73, n.4, p.203-211, Apr. 1998a.
- MAUK, C. S.; BAUSHER, M. G.; YELENOSKY, G. Influence of growth regulator treatments on dry matter production, fruit abscission, and ¹⁴C-assimilate partitioning in citrus. *Journal of Plant Growth Regulation*, New York, v.5, n.2, p.111-120, Apr./Jun. 1986.
- MAYFIELD, S. P.; HUFF, A. Accumulation of chlorophyll, chloroplastic proteins, and thylakoid membranes during reversion of chromoplasts to chloroplasts in *Citrus sinensis* epicarp. *Plant Physiology*, Baltimore, v.81, n.1, p.30-35, May 1986.
- McDONALD, R. E.; GREANY, P. D.; SHAW, P. E. et al. Preharvest application of gibberellic acid delay senescence of Florida grapefruit. *The Journal of Horticultural Science*, Ashford, v.72, n.3, p.461-468, May 1997.
- MEDINA, C. L. Trocas gasosas e relações hídricas de laranjeira 'Valência' enxertada sobre quatro porta-enxertos e submetida à deficiência hídrica. Piracicaba: ESALQ, 1997. 79p. (Dissertação - Mestrado em Fisiologia e Bioquímica de Plantas).

- MEHOUACHI, J.; SERNA, D.; ZARAGOZA, S. et al. Defoliation increases fruit abscission and reduces carbohydrate levels in developing fruits and woody tissues of *Citrus unshiu*. *Plant Science*, Amsterdam, v.107, n.2, p.189-197, June 1995.
- MENEGUCCI, J. L. P. Efeito do GA₃ e 2,4-D na produção extemporânea de frutos da laranja (*Citrus sinensis* (L.) Osbeck cv. Lima Sorocaba). Lavras: UFLA, 1997. 70p. (Tese - Doutorado em Fitotecnia).
- MERLO, C. Gibberellic acid: new importance for an old citrus tool. *Citrograph*, Fresno, v.82, n.5, p.4-10, Mar. 1997.
- MIOZZO, A. K.; KOLLER, O. C.; SCHWARZ, S. F. et al. Efeito da poda de ramos e do raleio manual de frutos sobre a produção de tangerineiras 'Montenegrina'. *Revista Brasileira de Fruticultura*, Cruz das Almas, v.14, n.2, p.59-63, abr./jun. 1992.
- MOLNÁR, P.; SZABOLCS, J. β -citraurin epoxide, a new carotenoid from valencia orange peel. *Phytochemistry*, Oxford, v.19, n.4, p.633-637, Apr. 1980.
- MONSELISE, S. P. Citrus. In: MONSELISE, S. P. (ed.) *CRC handbook of fruit set and development*. Boca Raton: CRC Press, 1986. p.87-108.
- MONSELISE, S. P. Citrus fruit development: endogenous systems and external regulation. In: *INTERNATIONAL CITRUS CONGRESS*, 3, 1977, Orlando. *Proceedings...* Orlando: International Society of Citriculture, 1978. v.2, p.664-668.
- MONSELISE, S. P.; BROSH, P.; COSTO, J. Off-season bloom in 'Temple' orange repressed by gibberellin. *HortScience*, Alexandria, VA, v.16, n.5, p.786, Oct. 1981.
- MONSELISE, S. P.; GOREN, R. The role of internal factors and exogenous control in flowering, peel growth, and abscission in Citrus. *HortScience*, Alexandria, VA, v.13, n.2, p.134-139, Apr. 1978.
- MOREIRA, M. C. P. de Q. D. C. Estudo da abscisão de frutos da laranja 'Natal' (*Citrus sinensis* Osbeck) na fase de pré-colheita. Piracicaba: ESALQ, 1988. 89p. (Dissertação - Mestrado em Fitotecnia).

- MORENO, J.; GARCÍA-MARTÍNEZ, J. L. Seasonal variation of nitrogenous compounds in the xylem sap of *Citrus*. *Physiologia Plantarum*, Copenhagen, v.59, n.4, p.669-675, Dec. 1983.
- MORESHET, S.; COHEN, Y.; FUCHS, M. Response of mature 'Shamouti' orange trees to irrigation of different soil volumes at similar levels of available water. *Irrigation Science*, New York, v.3, n.4, p.223-226, Jan. 1983.
- MORESHET, S.; GREEN, G. C. Photosynthesis and diffusion conductance of the valencia orange fruit under field conditions. *Journal of Experimental Botany*, Oxford, v.31, n.120, p.15-27, Feb. 1980.
- MORGAN, P. W.; DREW, M. C. Ethylene and plant responses to stress. *Physiologia Plantarum*, Copenhagen, v.100, n.3, p.620-630, July 1997.
- MOSS, G. I.; BEVINGTON, K. B. The use of gibberellic acid to control alternate cropping of late valencia sweet orange. *Australian Journal of Agricultural Research*, Melbourne, v.28, n.6, p.1041-1054, Nov. 1977.
- MOYE, H. A.; McCORNACK, A. A. Residues of 2,4-Dichlorophenoxyacetic acid herbicide (2,4-D) in Valencia oranges following post-harvest dip. *Proceedings of the Florida State Horticultural Society*, Miami, v.90, p.13-14, 1977.
- MULLIGAN, D. R.; PATRICK, J. W. Gibberellic-acid-promoted transport of assimilates in stems of *Phaseolus vulgaris* L.: localized versus remote site(s) of action. *Planta*, Berlin, v.33, n.145, p.233-238, Mar/Apr. 1979.
- MULLINS, M. G.; PLUMMER, J. A.; SNOWBALL, A. M. Flower initiation: new approaches to the study of flowering in perennial fruit plants. In: WRIGHT, C. J. (ed.) *Manipulation of fruiting*. London: Butterworths, 1989. p.65-77.
- NAIRN, C. J.; LEWANDOWSKI, D. J.; BURNS, J. K. Genetics and expression of two pectinesterase genes in Valencia orange. *Physiologia Plantarum*, Copenhagen, v.102, n.2, p.226-235, Feb. 1998.
- NOGUEIRA, A. M. *Características hidráulicas e de distribuição de água por microaspersores*. Piracicaba: ESALQ, 1989. 57p. (Dissertação - Mestrado em Irrigação e Drenagem).

- NOLTE, K. D.; NOTHNAGEL, E. A.; COGGINS Jr., C. W. Electrolyte leakage and protoplast viability of pummelo mesocarp tissue as influenced by exogenous GA₃. *Journal of the American Society for Horticultural Science*, Alexandria, VA, v.115, n.4, p.592-597, July 1990.
- NORDBY, H. E.; NAGY, S. Hydrocarbons from epicuticular waxes of *Citrus* peels. *Phytochemistry*, Oxford, v.16, n.9, p.1393-1397, Sept. 1977.
- NORDBY, H. E.; NAGY, S.; SMOOT, J. M. Relationship of rootstocks to leaf and juice lipids in citrus. *Journal of the American Society for Horticultural Science*, Alexandria, VA, v.104, n.2, p.280-282, Mar. 1979a.
- NORDBY, H. E.; NAGY, S.; SMOOT, J. M. Selected leaf wax alkanes in chemotaxonomy of citrus. *Journal of the American Society for Horticultural Science*, Alexandria, VA, v.104, n.1, p.3-8, Jan. 1979b.
- NORMAN, S. M.; MAIER, V. P.; PON, D. L. Abscisic acid accumulation and carotenoid and chlorophyll content in relation to water stress and leaf age of different types of *Citrus*. *Journal of Agricultural and Food Chemistry*, Washington, v.38, n.6, p.1326-1334, June 1990.
- OLIVEIRA, L. F. C. de; SILVA, A. M. da; FARIA, M. A. de et al. Avaliação da distribuição de água na superfície e no perfil do solo de um sistema de irrigação por microaspersão. *Ciência e Prática*, Lavras, v.17, n.3, p.271-279, jul./set. 1993.
- ORTOLÁ, A. G.; MONERRI, C.; GUARDIOLA, J. L. Fruitlet age and inflorescence characteristics affect the thinning and the increase in fruitlet growth rate induced by auxin applications in citrus. *Acta Horticulturae*, Leuven, n.463, p.501-508, Jan. 1998.
- ORTOLÁ, A. G.; MONERRI, C.; GUARDIOLA, J. L. The use of naphthalene acetic acid as a fruit growth enhancer in Satsuma mandarin: comparison with the fruit thinning effect. *Scientia Horticulturae*, Amsterdam, v.47, n.1-2, p.15-25, June 1991.
- ORTOLANI, A. A.; PEDRO Jr., M. J.; ALFONSI, R. R. Agroclimatologia e o cultivo de citros. In: RODRIGUEZ, O.; VIÉGAS, F.; POMPEU Jr., J. et al. *Citricultura brasileira*. 2.ed. Campinas: Fundação Cargill, 1991. v.1, p.153-195.
- PARRY, A. D.; HORGAN, R. Carotenoid metabolism and biosynthesis of abscisic acid. *Phytochemistry*, Oxford, v.30, n.3, p.815-821, Feb. 1991.

- PATRICK, J. W. An assesment of auxin-promoted transport in decapitated stems and whole shoots of *Phaseolus vulgaris* L. *Planta*, Berlin, v.146, n.1, p.107-112, Jan. 1979.
- PATRICK, J. W.; JOHNSTONE, G. F. S.; WAREING, P. F. Mobilizing ability of gibberellic acid and kinetin applied to mature, decapitated stems of *Phaseolus vulgaris* L. *Annals of Botany*, London, v.44, n.4, p.517-519, Oct. 1979.
- PAULS, K. P.; CHAMBERS, J. A.; DUMBROFF, E. B. et al. Perturbation of phospholipid membranes by gibberellins. *The New Phytologist*, London, v.91, n.1, p.1-17, May 1982.
- PEÑA, L.; CERVERA, M.; JUÁREZ, J. et al. Genetic transformation as a tool for the introduction of agronomically important genes into citrus plants. *Acta Horticulturae*, Leuven, n.463, p.61-68, Jan. 1998.
- PEREIRA, I. A. M. Época da indução e evocação floral em *Citrus* spp. e efeito do GA₃ em seu florescimento. Lavras: UFLA, 1997. 81p. (Tese - Doutorado em Fitotecnia).
- PERETÓ, J. G.; BELTRÁN, J. P. Hormone directed sucrose transport during fruit set induced by gibberellins in *Pisum sativum*. *Physiologia Plantarum*, Copenhagen, v.69, n.2, p.356-360, Feb. 1987.
- PÉREZ, F. J.; GOMEZ, M. Gibberellic acid stimulation of isoperoxidase from pedicel of grape. *Phytochemistry*, Oxford, v.48, n.3, p.411-414, June 1998.
- PIZARRO CABELLO, F. Riegos localizados de alta frecuencia (RLAF): goteo, microaspersión, exudación. Madrid: Mundi-Prensa, 1987. 461p.
- POERWANTO, R.; INOUE, H. Effects of air and soil temperatures on flower development and morphology of satsuma mandarin. *The Journal of Horticultural Science*, Ashford, v.65, n.6, p.739-745, Nov. 1990.
- POLERO, H. J.; COVATTA, F. Efecto del 2,4-DP sobre el tamaño y peso de frutos de mandarinos satsuma (*Citrus unshiu* Marcovitch), cvs. Okitsu y Owari. *Revista Brasileira de Fruticultura*, Cruz das Almas, v.18, n.1, p.137-146, abr. 1996.

- POLING, S. M. Identification of endogenous gibberellins in immature navel orange fruit. **Journal of Agricultural and Food Chemistry**, Washington, v.39, n.4, p.677-680, Apr. 1991.
- POLING, S. M.; MAIER, V. P. Identification of endogenous gibberellins in navel oranges shoot. **Plant Physiology**, Washington, v.88, n.3, p.639-642, Nov. 1988.
- POWELL, A. A.; KREZDORN, A. H. Influence of fruit-setting treatment on translocation of ^{14}C -metabolites in Citrus during flowering and fruiting. **Journal of the American Society for Horticultural Science**, Alexandria, VA, v.102, n.6, p.709-714, Nov. 1977.
- PURVIS, A. C. Sequence of chloroplast degreening in calamondin fruit as influenced by ethylene and AgNO_3 . **Plant Physiology**, Rockville, v.66, n.4, p.624-627, Oct. 1980.
- PURVIS, A. C.; BARMORE, C. R. Involvement of ethylene in chlorophyll degradation in peel of citrus fruits. **Plant Physiology**, Rockville, v.68, n.4, p.854-856, Oct. 1981.
- PURVIS, A. C.; GRIERSON, W. Accumulation of reducing sugar and resistance of grapefruit peel to chilling injury as related to winter temperatures. **Journal of the American Society for Horticultural Science**, Alexandria, VA, v.107, n.1, p.139-142, Jan. 1982.
- PURVIS, A. C.; KAWADA, K.; GRIERSON, W. Relationship between midseason resistance to chilling injury and reducing sugar level in grapefruit peel. **HortScience**, Alexandria, VA, v.14, n.3, p.227-229, June 1979.
- PURVIS, A. C.; RICE, J. D. Low temperatures induction of invertase activity in grapefruit flavedo tissue. **Phytochemistry**, Oxford, v.22, n.4, p.831-834, Apr. 1983.
- PURVIS, A. C.; YELENOSKY, G. Translocation of carbohydrates and proline in young grapefruit trees at low temperatures. **Plant Physiology**, Rockville, v.73, n.4, p.877-880, Dec. 1983.
- RABE, E.; LOVATT, C. J. *De novo* arginine biosynthesis in leaves of phosphorus-deficient *Citrus* and *Poncirus* species. **Plant Physiology**, Baltimore, v.76, n.3, p.747-752, Nov. 1984.

- RABE, E.; LOVATT, C. J. Increased arginine biosynthesis during phosphorus deficiency. A response to the increased ammonia content of leaves. **Plant Physiology**, Baltimore, v.81, n.3, p.774-779, July 1986a.
- RABE, E.; LOVATT, C. J. Relative phosphorus dependency of citrus rootstocks is reflected in leaf nitrogen metabolism. **Journal of the American Society for Horticultural Science**, Alexandria, VA, v.111, n.6, p.922-926, Nov. 1986b.
- RABE, E.; VAN RENSBURG, P. J. J. Gibberellic acid sprays, girdling, flower thinning and potassium applications affect fruit splitting and yield in the 'Ellendale' tangor. **The Journal of Horticultural Science**, Ashford, v.71, n.4, p.195-203, July 1996.
- RAMALHO SOBRINHO, R. **Caracterização do surto de desenvolvimento primaveril em três espécies de citros**. Lavras: UFLA, 1986. 106p. (Dissertação - Mestrado em Fitotecnia).
- RAMIREZ, J. M.; KREZDORN, A. H. Effect of date of harvest and spot picking on yield and quality of grapefruit. **Proceedings of the Florida State Horticultural Society**, Lake Buena Vista, v.88, p.40-44, 1975.
- RASMUSSEN, G. K. Gibberellin and cell-wall hydrolases as related to the low response of 'Valencia' oranges to abscission chemicals. **HortScience**, Alexandria, VA, v.16, n.4, p.497-498, Aug. 1981.
- RICHARDSON, G. R.; COWAN, A. K. Abscisic acid content of *Citrus flavedo* in relation to colour development. **The Journal of Horticultural Science**, Ashford, v.70, n.5, p.769-773, Sept. 1995.
- RODRIGUES, L. R.; SCHWARZ, S. F.; RECKZIEGEL, V. P. et al. **Raleio manual de frutos em tangerineiras 'Montenegrina'**. **Pesquisa Agropecuária Brasileira**, Brasília, v.33, n.8, p.1315-1320, ago. 1998.
- ROSS, J. J.; MURFET, I. C.; REID, J. B. Gibberellin mutants. **Physiologia Plantarum**, Copenhagen, v.100, n.3, p.550-560, July 1997.
- ROUSE, R. E. Major citrus cultivars of the world as reported from selected countries. **HortScience**, Alexandria, VA, v.23, n.4, p.680-684, Aug. 1988.

- RUAN, Y.-L. Fruit set, young fruit and leaf growth of *Citrus unshiu* in relation to assimilate supply. *Scientia Horticulturae*, Amsterdam, v.53, n.1-2, p.99-107, Jan. 1993.
- RUIZ, R.; GUARDIOLA, J. L. Carbohydrate and mineral nutrition of orange fruitlets in relation to growth and abscission. *Physiologia Plantarum*, Copenhagen, v.90, n.1, p.27-36, Jan. 1994.
- SAGEE, O.; ERNER, Y. Gibberellins and abscisic acid contents during flowering and fruit set of 'Shamouti' orange. *Scientia Horticulturae*, Amsterdam, v.48, n.1-2, p.29-39, Oct. 1991.
- SALISBURY, F. B.; ROSS, C. W. *Plant physiology*. 4.ed. Belmont: Wadsworth, 1992. 682p.
- SANZ, A.; MARTÍNEZ CORTINA, C.; GUARDIOLA, J. L. The effect of the fruit and exogenous hormones on leaf expansion and composition in *Citrus*. *Journal of Experimental Botany*, Oxford, v.38, n.197, p.2033-2042, Dec. 1987.
- SANZ, A.; MONERRI, C.; GONZÁLEZ-FERRER, J. et al. Changes in carbohydrates and mineral elements in *Citrus* leaves during flowering and fruit set. *Physiologia Plantarum*, Copenhagen, v.69, n.1, p.93-98, Jan. 1987.
- SARRUGE, J. R.; HAAG, H. P. *Análise química em plantas*. Piracicaba: ESALQ, 1974. 56p.
- SASSON, A.; MONSELISE, S. Electrical conductivity of 'Shamouti' orange peel during fruit growth and postharvest senescence. *Journal of the American Society for Horticultural Science*, Alexandria, VA, v.102, n.2, p.142-144, Mar. 1977.
- SCHAFFER, A. A.; GOLDSCHMIDT, E. E.; GOREN, R. et al. Fruit set and carbohydrate status alternate and nonalternate bearing *Citrus* cultivars. *Journal of the American Society for Horticultural Science*, Alexandria, VA, v.110, n.4, p.574-578, July 1985.
- SCHAFFER, A. A.; LIU, K. -C.; GOLDSCHMIDT, E. E. et al. Citrus leaf chlorosis induced by sink removal: starch, nitrogen, and chloroplast ultrastructure. *Journal of Plant Physiology*, Stuttgart, v.124, n.1/2, p.111-121, June 1986.

- SCHAFFER, A. A.; SAGEE, O.; GOLDSCHMIDT, E. E. et al. Invertase and sucrose synthase activity, carbohydrate status and endogenous IAA levels during *Citrus* leaf development. *Physiologia Plantarum*, Copenhagen, v.69, n.1, p.151-155, Jan. 1987.
- SCHNEIDER, G. W. ¹⁴C-sucrose translocation in apple. *Journal of the American Society for Horticultural Science*, Alexandria, VA, v.100, n.1, p.22-44, Jan. 1975.
- SCHULZE, E. -D. Whole-plant responses to drought. *Australian Journal of Plant Physiology*, Canberra, v.13, n.1, p.127-141, Jan. 1986.
- SCHWARZ, S. F.; MARODIN, G. A. B.; KOLLER, O. C. Avaliação de duas safras da tangerineira 'Montenegrina' após o raleio químico e manual de frutos. *Revista Brasileira de Fruticultura*, Cruz das Almas, v.14, n.2, p.65-70, abr./jun. 1992.
- SCORA, R. W.; KUMAMOTO, J.; CLERX, W. A. Leaf hydrocarbons in the genus *Citrus*. *Journal of Agricultural and Food Chemistry*, Washington, v.30, n.4, p.692-695, July/Aug. 1982.
- SHALHEVET, J.; LEVY, Y. Citrus trees. In: STEWART, B. A.; NIELSEN, D. R. (eds.) *Irrigation of agricultural crops*. Wisconsin: ASA, CSSA, SSSA, n.30, 1990. p.951-986.
- SHAW, P. E.; CALDKINS, C. O.; McDONALD, R. E. et al. Changes in limonin and naringin levels in grapefruit albedo with maturity and effects of gibberellic acid on these changes. *Phytochemistry*, Oxford, v.30, n.10, p.3215-3219, Sept. 1991.
- SHOMER, I.; BEN-GERA, I.; BEN-SHALOM, N. Epicuticular wax and its hydrocarbons from inter-juice-sac spaces in citrus fruit segments. *Journal of Agricultural and Food Chemistry*, Columbus, v.28, n.6, p.1158-1163, Nov./Dec. 1980.
- SILVA, J. A. A. da; DONADIO, L. C.; CAMPBELL, C. A. Effects of GA₃ dosis associated with organosilicone on sweet oranges in Brazil. *Acta Horticulturae*, Leuven, n.463, p.371-375, Jan. 1998.
- SMAJSTRLA, A. G. Microirrigation for citrus production in Florida. *HortScience*, Alexandria, VA, v.28, n.4, p.295-298, Apr. 1993.

- SMAJSTRLA, A. G.; KOO, R. C. Use of tensiometers for scheduling of citrus trickle irrigation. **Proceedings of the Florida State Horticultural Society**, Miami, v.99, p.51-56, 1986.
- SMAJSTRLA, A. G.; PARSONS, L. R.; ARIBI, K. et al. Response of young citrus trees to irrigation. **Proceedings of the Florida State Horticultural Society**, Miami, v.98, p.25-28, 1985.
- SMITH, P. F. Collapse of 'Murcott' tangerine trees. **Journal of the American Society for Horticultural Science**, Alexandria, VA, v.101, n.1, p.23-25, Jan. 1976.
- SONNEN, H. D. Carotenoid formation in ripening Satsuma fruit. In: **INTERNATIONAL CITRUS CONGRESS, 3, 1977, Orlando. Proceedings...** Orlando: International Society of Citriculture, 1979. v.3, p.1089-1092.
- SOUTHWICK, S. M.; DAVENPORT, T. L. Characterization of water stress and low temperature effects on flower induction in *Citrus*. **Plant Physiology**, Rockville, v.81, n.1, p.26-29, Mar. 1986.
- SOUTHWICK, S. M.; DAVIES, F. S. Growth regulator effects on fruit set and fruit size in navel orange. **Journal of the American Society for Horticultural Science**, Alexandria, VA, v.107, n.3, p.395-397, May 1982.
- SOUZA, E. L. de S.; PORTO, O. de M.; RECK, S. R. et al. Comportamento do tangor 'Murcott' em 12 porta enxertos no Rio Grande do Sul. **Revista Brasileira de Fruticultura**, Cruz das Almas, v.14, n.3, p.105-112, jul./set. 1992.
- SPONSEL, V. M. The biosynthesis and metabolism of gibberellins in higher plants. In: DAVIES, P. J. (ed.) **Plant hormones: physiology, biochemistry and molecular biology**. 2.ed. Dordrecht: Kluwer Academic, 1995. p.66-97.
- SPÓSITO, M. B.; CASTRO, P. R. C.; AGUSTÍ, M. Alternância de produção em citros. **Laranja**, Cordeirópolis, v.19, n.2, p.293-304, 1998.
- STEEL, R. G. D.; TORRIE, J. H. **Principles and procedures of statistics**. 2.ed. New York: McGraw Hill, 1980. 633p.

- STERN, R. A.; KIGEL, J.; TOMER, E. et al. 'Mauritius' lychee fruit development and reduced abscission after treatment with the auxin 2,4,5-TP. **Journal of the American Society for Horticultural Science**, Alexandria, VA, v.120, n.1, p.65-70, Jan. 1995.
- STEWART, I. Citrus color - a review. In: INTERNATIONAL CITRUS CONGRESS, 3, 1977, Orlando. **Proceedings...** Orlando: International Society of Citriculture, 1977. v.1, p.308-311.
- SYVERTSEN, J. P. Minimum leaf water potential and stomatal closure in citrus leaves of different ages. **Annals of Botany**, London, v.49, n.6, p.827-834, June 1982.
- TADEO, J. L.; ORTIZ, J. M.; ESTELLES, A. Sugar changes in clementine and orange fruit during the ripening. **The Journal of Horticultural Science**, Ashford, v.62, n.4, p.531-537, Oct. 1987.
- TAIZ, L.; ZEIGER, E. **Plant physiology**. Redwood City: Benjamin/Cummings, 1991. 559p.
- TAKAHASHI, Y.; ISHIDA, S.; NAGATA, T. Auxin-regulated genes. **Plant and Cell Physiology**, Tokyo, v.36, n.3, p.383-390, Apr. 1995.
- TAKELE, E.; MENGE, J. A.; PEHRSON Jr., J. E. et al. Economic analysis of integrated crop management practices of 'Navel' oranges. **Journal of the American Society for Horticultural Science**, Alexandria, VA, v.118, n.6, p.910-915, Nov. 1993.
- TALÓN, M.; HEDDEN, P.; PRIMO-MILLO, E. Gibberellins in *Citrus sinensis*: a comparison between seeded and seedless varieties. **Journal of Plant Growth Regulation**, New York, v.9, n. 4, p.201-206, Oct./Dec. 1990.
- TALÓN, M.; PRIMO-MILLO, E. Endogenous gibberellins as related to fruit set in citrus varieties of the navel group. In: INTERNATIONAL CITRUS CONGRESS, 6, 1984, São Paulo. **Proceedings...** São Paulo: International Society of Citriculture, 1987. v.1, p.200-202.
- TALÓN, M.; TADEO, F. R.; BEN-CHEIKH, W. et al. Hormonal regulation of fruit set and abscission in citrus: classical concepts and new evidence. **Acta Horticulturae**, Leuven, n.463, p.209-217, Jan. 1998.

- TALÓN, M.; ZACARIAS, L.; PRIMO-MILLO, E. Gibberellins and parthenocarpic ability in developing ovaries of seedless mandarins. *Plant Physiology*, Rockville, v.99, n.4, p.1575-1581, Aug. 1992.
- TALÓN, M.; ZACARIAS, L.; PRIMO-MILLO, E. Hormonal changes associated with fruit set and development in mandarins differing in their parthenocarpic ability. *Physiologia Plantarum*, Copenhagen, v.79, n.2, p.400-406, June 1990.
- THOMSON, W. W.; PLATT-ALOIA, K. Ultrastructure of the epidermis of developing, ripening, and senescing navel oranges. *Hilgardia*, Riverside, v.44, n.3, p.61-82, Dec. 1976.
- TOMINAGA, S. GA sprays delay and reduce physiological fruit drop in ponkan mandarin (*Citrus reticulata* BLANCO). *Acta Horticulturae*, Leuven, n.463, p.301-305, Jan. 1998.
- TONUTTI, P.; CASS, L. G.; CHRISTOFFERSEN, R. E. The expression of cellulase gene family members during induced avocado fruit abscission and ripening. *Plant, Cell and Environment*, Oxford, v.18, n.6, p.709-713, June 1995.
- TURNBULL, C. G. N. Identification and quantitative analysis of gibberellins in *Citrus*. *Journal of Plant Growth Regulation*, New York, v.8, n.4, p.273-282, Oct./Dec. 1989.
- VIEIRA, D. B. Fertirrigação e manejo de irrigação em citros. *Laranja*, Cordeirópolis, n.9, p.369-376, 1988.
- VIEIRA, D. B. Irrigação de citros. In: . In: RODRIGUEZ, O.; VIÉGAS, F.; POMPEU Jr., J. et al. *Citricultura brasileira*. 2.ed. Campinas: Fundação Cargill, 1991. v.2, p.519-541.
- VILELA, R. C. F.; LAGOA, M. H. B. Influência de fatores do meio na produção natural extemporânea da tangoreira [*Citrus sinensis* (L.) Osbeck x *Citrus reticulata* Blanco] cv. Murcote. *Ciência e Prática*, Lavras, v.15, n.4, p.409-411, out./dez. 1991.
- VU, J. C. V.; YELENOSKY, G.; BAUSHER, M. G. Photosynthetic activity in the flower buds of 'Valencia' orange [*Citrus sinensis* (L.) Osbeck]. *Plant Physiology*, Rockville, v.78, n.2, p.420-423, June 1985.

- WARDLAW, I. F. The control of carbon partitioning in plants. *The New Phytologist*, Cambridge, v.116, n.3, p.341-381, Nov. 1990.
- WHEATON, T. A.; WILSON, W. C.; HOLM, R. E. Abscission response and color changes of 'Valencia' oranges. *Journal of the American Society for Horticultural Science*, Alexandria, VA, v.102, n.5, p.580-583, Sept. 1977.
- WILTBANK, W. J.; KREZDORN, A. H. Determination of gibberellins in ovaries and young fruits of navel oranges and their correlation with fruit growth. *Journal of the American Society for Horticultural Science*, St. Joseph, v.94, n.3, p.195-201, May 1969.
- WOOD, A.; PALEG, L. G. The influence of gibberellic acid on the permeability of model membrane systems. *Plant Physiology*, Bethesda, v.50, n.1, p.103-108, July 1972.
- WUTSCHER, H. K. Influence of night temperature and daylength on fruit shape of grapefruit. *Journal of the American Society for Horticultural Science*, Alexandria, VA, v.101, n.5, p.573-575, Sept. 1976.
- YAKUSHIJI, H.; NONAMI, H.; FUKUYAMA, T. et al. Sugar accumulation enhanced by osmoregulation in Satsuma mandarin fruit. *Journal of the American Society for Horticultural Science*, Alexandria, VA, v.121, n.3, p.466-472, May 1996.
- YAMAUCHI, N.; AKIYAMA, Y.; KAKO, S. et al. Chlorophyll degradation in Wase satsuma mandarin (*Citrus unshiu* Marc.) fruit on tree maturation and ethylene treatment. *Scientia Horticulturae*, Amsterdam, v.71, n.1-2, p.35-42, Nov. 1997.
- YEN, C-R; KOCH, K. E. Developmental changes in translocation and localization of ¹⁴C-labeled assimilates in grapefruit: light and dark CO₂ fixation by leaves and fruit. *Journal of the American Society for Horticultural Science*, Alexandria, VA, v.115, n.5, p.815-819, Sept. 1990.
- ZACARIAS, L.; ALFEREZ, F.; MALLENT, D. et al. Understanding the role of plant hormone during development and maturation of citrus fruits through the use of mutants. *Acta Horticulturae*, Leuven, n.463, p.89-96, Jan. 1998.
- ZACARIAS, L.; TALON, M.; BEN-CHEIKH, W. et al. Abscisic acid increases in non-growing and paclobutrazol-treated fruits of seedless mandarins. *Physiologia Plantarum*, Copenhagen, v.95, n.4, p.613-p.619, Dec. 1995.

- ZACARIAS, L.; TUDELA, D.; PRIMO-MILLO, E. Role of ethylene in the opening and senescence of citrus flowers. *Scientia Horticulturae*, Amsterdam, v.46, n.1-2, p.55-60, Feb. 1991.
- ZARAGOZA, S.; ALMELA, V.; TADEO, F. R. et al. Effectiveness of calcium nitrate and GA₃ on the control of peel-pitting of 'Fortune' mandarin. *The Journal of Horticultural Science*, Ashford, v.71, n.2, p.321-326, Mar. 1996.
- ZARAGOZA, S.; CARRERES, R.; BARREDA, D. G. de et al. Recolection tardia de naranja 'Washington' navel. In: INTERNATIONAL CITRUS CONGRESS, 3, 1977, Orlando. *Proceedings...* Orlando: International Society of Citriculture, 1978. v.2, p.699-702.
- ZEKRI, M.; PARSONS, L. R. Water relations of grapefruit trees in response to drip, microsprinkler, and overhead sprinkler irrigation. *Journal of the American Society for Horticultural Science*, Alexandria, VA, v.113, n.6, p.819-823, Nov. 1988.
- ZEKRI, M.; PARSONS, L. R. Grapefruit leaf and fruit growth in response to drip, microsprinkler, and overhead sprinkler irrigation. *Journal of the American Society for Horticultural Science*, Alexandria, VA, v.114, n.1, p.25-29, Jan. 1989.
- ZHONG, G. Y.; RIOV, J.; GOREN, R. et al. Isolation of ethylene-induced map kinase genes from citrus fruit abscission zone. *Acta Horticulturae*, Leuven, n.463, p.69-73, Jan. 1998.
- ZILKAH, S.; LURIE, S.; LAPSKER, Z. et al. The ripening and storage quality of nectarine fruits in response to preharvest application of gibberellic acid. *The Journal of Horticultural Science*, Ashford, v.72, n.3, p.355-362, May 1997.